

Office Building-Phillipines

Project info;

1.This is an office building in Philipines,area 896m², roof edge height 7.74m.

Load info:

roof dead load: 0.25 KN/M² wind load: 1.93 KN/M²
 roof live load: 0.30 KN/M² snow load: 0.00KN/M²

Project scope:

- 1.frame: frame info see detail in drawing
- 2.envelop: roof panel,wall panel,windows,doors,floor deck.

Material:

- 1.steel structure info see details in drawing.One epoxy zinc-rich primer + epoxy mica intermediate paint,thickness 120 μm.
 roof purlin (C shape) : Q355B steel, section C150x45x15x2.5mm
 wall purlin (C shape) : Q355B steel, section C150x45x15x2.5mm
 roof bracing SC) : Q235B steel, φ14mm steel rod.
 tie bar (XG) :Q235B steel, φ76x2.5mm tube
- 2.roof panel: 50mmEPS sandwich panel (AZM100g/m²+PE painted 20/5 μm)
- 3.wall panel : 50mm EPS sandwich panel (AZM100g/m² +PE painted 20/5 μm)
- 4.floor deck: 1mm galvanized steel sheet deck+ concrete+ceramic tile
- 5.down pipe: 0.5mm color steel sheet+φ110mmPVC downpipe.

Copyright 2016.
 本图由浙江普天集成房屋有限公司所有，未经许可不得复制或传播。
 THE OWNERSHIP OF THE COPYRIGHT IN THIS DRAWING IS RETAINED BY
 ZHEJIANG PUTIAN INTEGRATED HOUSING CO.,LTD. WRITTEN CONSENT MUST BE
 OBTAINED BEFORE ANY USE OR REPRODUCTION OF THE DRAWING.

版本 Rev	修改内容 Description	日期 Date	修改人 Who used
-----------	---------------------	------------	-----------------



Zhejiang Putian integrated housing Co., Ltd.
 Hangzhou Zhonggu Architecture Design (Institute) Co., Ltd.

证书等级	
证书编号	

合作设计单位
 Cooperative Designer

工序 Process	签名 Signature	日期 Date
审定 Authorized By		
审核 Verified By		
项目负责人 Process		
校对 Checked By		
设计 Designed By	设计者	
制图 Drawn By	作者	

执业签章
 Engineer Signature

出图签章
 Engineer Signature

项目名称
 Project Name
 菲律宾-办公室

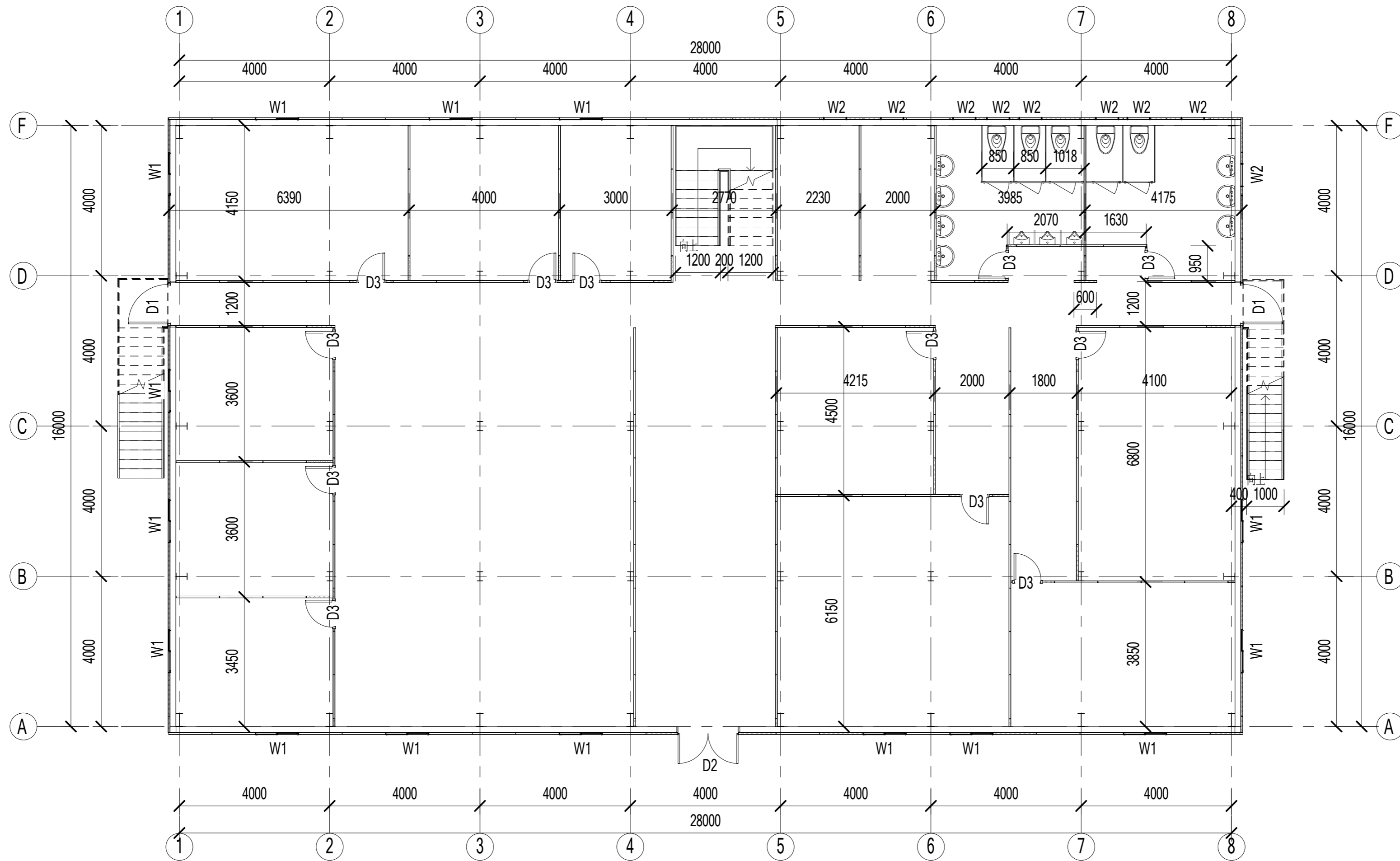
题名
 Title
 设计说明

工程编号 Project No.	PT200144	专业 Specialty	JZ
比例 Scale		图号 Drawing No.	J0-0

未盖技术出图章 本图纸无效
 This drawing is valid only after being stamped out.

电力	暖通	动力
建筑	结构	给排水
电气	暖通	动力
建筑	结构	给排水

电力	暖通	动力
结构	给排水	
会	密	



Ground floor plan

Item	Item	Size	Height
door	D1	steel door	1130x2100mm
	D2	steel double door	1600x2100mm
	D3	steel door2	800x2000mm
window	W1	PVC sliding window	1130x1200mm 900mm
	W2	PVC top hung window	600x600mm 1700mm
	W3	PVC fixed window	600x1200mm 900mm

Copyright 2016.
 本图版权归浙江普天集成房屋有限公司所有，未经许可不得复制或传播。
 THE OWNERSHIP OF THE COPYRIGHT IN THIS DRAWING REMAINS BY ZHEJIANG PUTIAN INTEGRATED HOUSING CO., LTD. WRITTEN CONSENT MUST BE OBTAINED BEFORE REUSE OR REPRODUCTION OF THE DRAWING.

Rev.	Description	Date	Who send
------	-------------	------	----------

PTH
 Zhejiang Putian integrated housing Co., Ltd.
 Hangzhou Zhonggu Architecture Design (Institute) Co., Ltd.

证书等级	
证书编号	
合作设计单位	

工序	签名	日期
审定		
审核		
项目负责人		
校对人		
设计	设计者	
制图	作者	

执业签章
 Engineer Signature

出图签章
 Engineer Signature

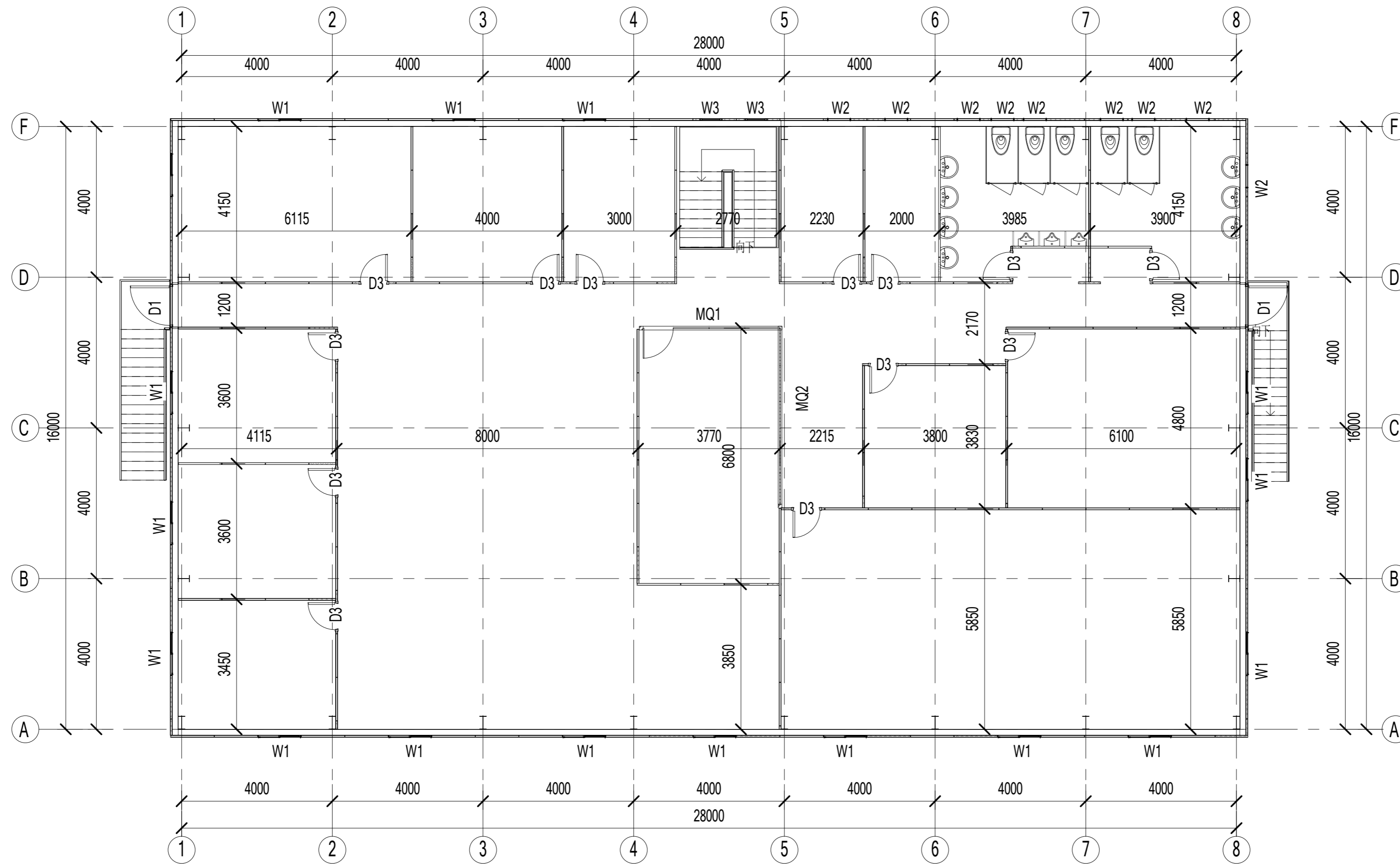
项目名称
菲律宾-办公室

题名
平面布置图

工程编号	PT200144	专业	JZ
比例	1:50	图号	JO-1

未盖技术出图章 本图无效
 This drawing is valid only after being stamped and signed.

电力	暖通	动力
结构	给排水	
暖通		
给排水		
动力		



First floor plan

		Item	Size	Height
门	D1	steel door	1130x2100mm	
	D2	steel double door	1600x2100mm	
	D3	steel door 2	800x2000mm	
窗	W1	PVC sliding window	1130x1200mm	900mm
	W2	PVC top hung window	600x600mm	1700mm
	W3	PVC fixed window	600x1200mm	900mm
	MQ1	12mm glass wall(with 800x2000mm door)	3785x2700mm	
	MQ2	12mm glass wall	4775x2700mm	

Copyright 2016.
 本图版权归浙江中天集成房屋有限公司所有，未经许可不得复制或传播。
 THE OWNERSHIP OF THE COPYRIGHT IN THIS DRAWING REMAINS WITH
 ZHEJIANG PUTIAN INTEGRATED HOUSING CO., LTD. WRITTEN CONSENT MUST BE
 OBTAINED BEFORE ANY USE OR REPRODUCTION OF THE DRAWING.

Rev.	Description	Date	Who send
------	-------------	------	----------

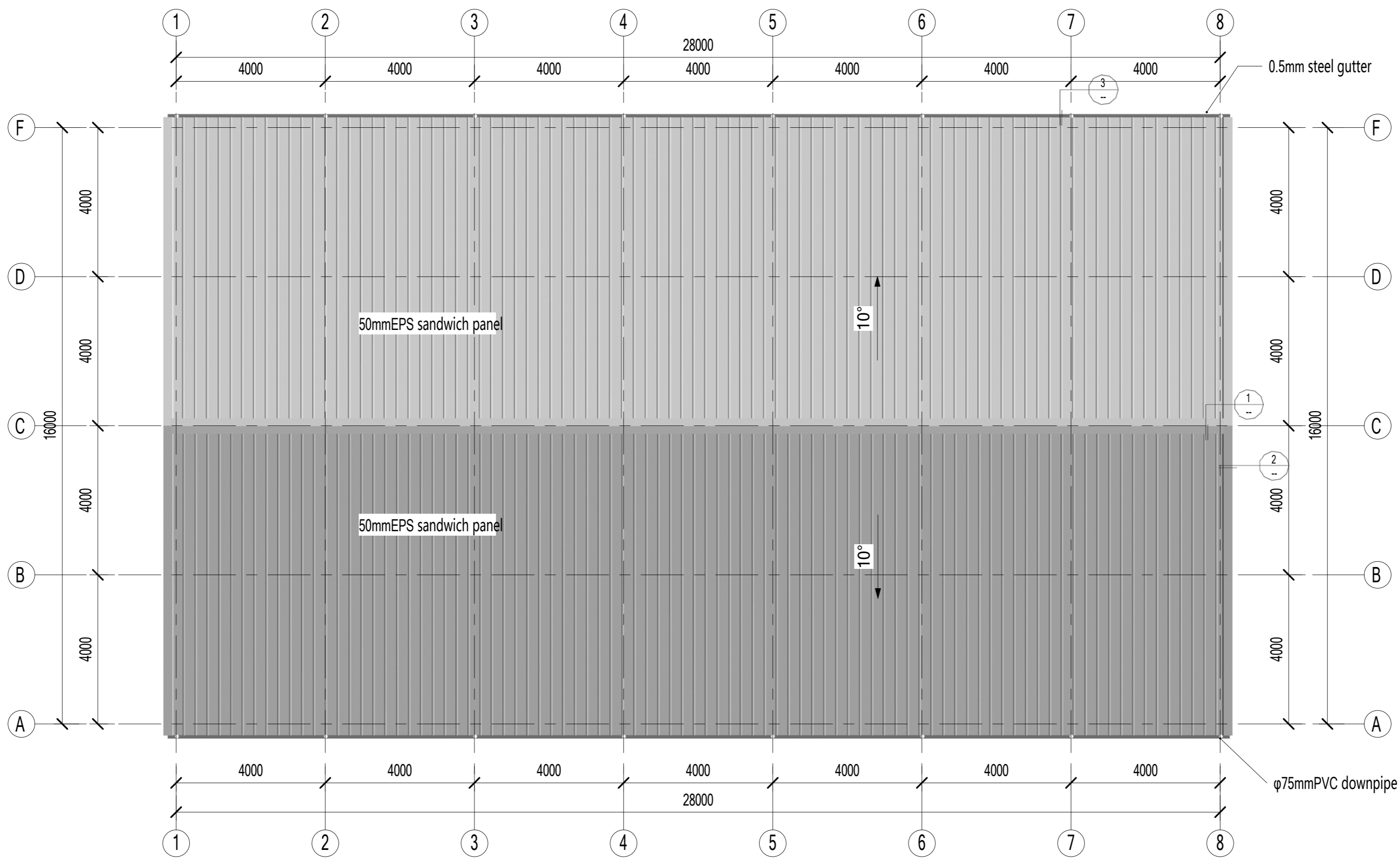
PTH
 Zhejiang Putian integrated housing Co., Ltd.
 Hangzhou Zhonggu Architecture Design Institute Co., Ltd.

证书等级
 证书编号
 合作设计单位

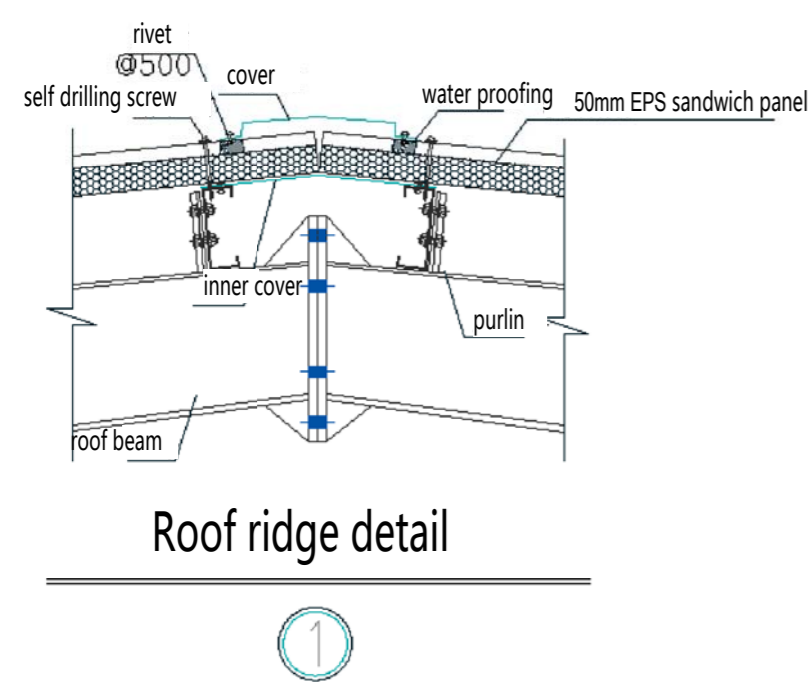
工序	签名	日期
审定		
审核		
项目负责人		
校对人		
设计	设计者	04/15/20
制图	作者	04/15/20

执业签章
 出图签章
 项目名称
菲律宾-办公室
 图名
二层平面布置图
 工程编号
 PT200144
 专业
 JZ
 比列
 1:50
 图号
 JO-2
 未盖技术出图章 本图纸无效

电力	暖通	动力
结构	给排水	
会	密	

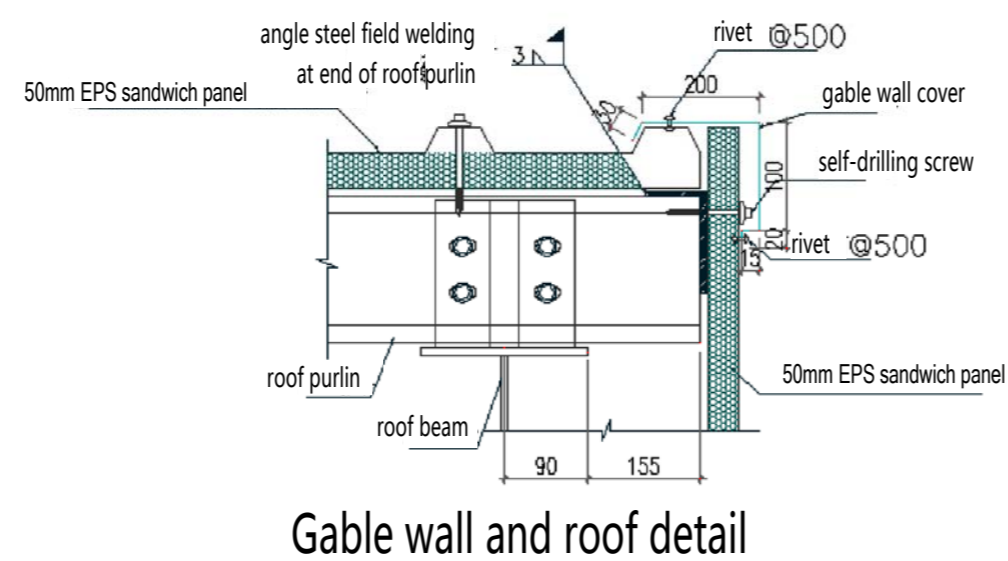


Roof plan



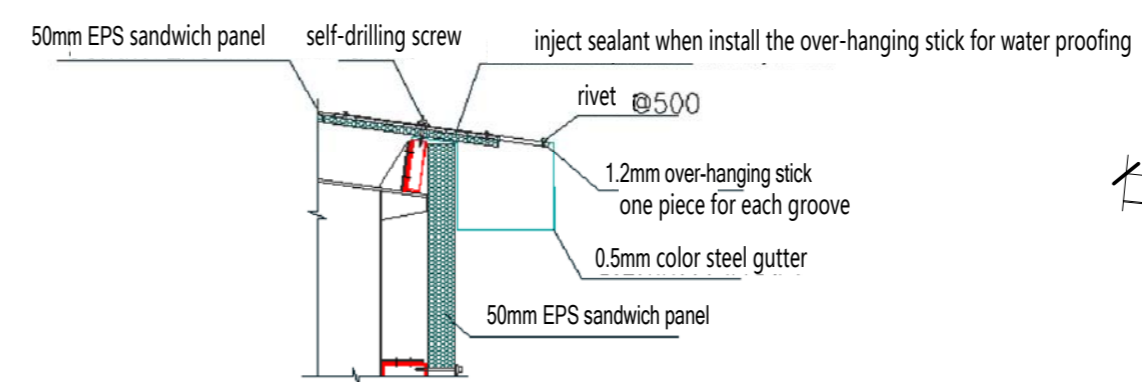
Roof ridge detail

1



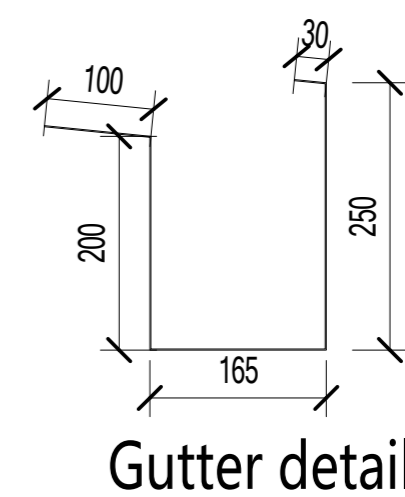
Gable wall and roof detail

2



Gutter detail

3



Gutter detail

Copyright 2016.
 本图版权归浙江中天集成房屋有限公司所有，未经许可不得复制或传播。
 THE OWNERSHIP OF THE COPYRIGHT IN THIS DRAWING REMAINS BY ZHEJIANG PUTIAN INTEGRATED HOUSING CO., LTD. WRITTEN CONSENT MUST BE OBTAINED BEFORE ANY REPRODUCTION OF THE DRAWING.

Rev	Description	Date	Who send
-----	-------------	------	----------

PTH

Zhejiang Putian integrated housing Co., Ltd.
 Hangzhou Zhonggu Architecture Design (Institute) Co., Ltd.

证书等级	
证书编号	

合作设计单位
 Cooperative Designer

工序 Process	签名 Signature	日期 Date
审定 Authorized By		
审核 Verified By		
项目负责人 Process		
校对人 Checked By		
设计 Designed By	设计者	
制图 Drawn By	作者	

执业签章
 Professional Signature

出图签章
 Engineer Signature

项目名称
 Project Name
 菲律宾-办公室

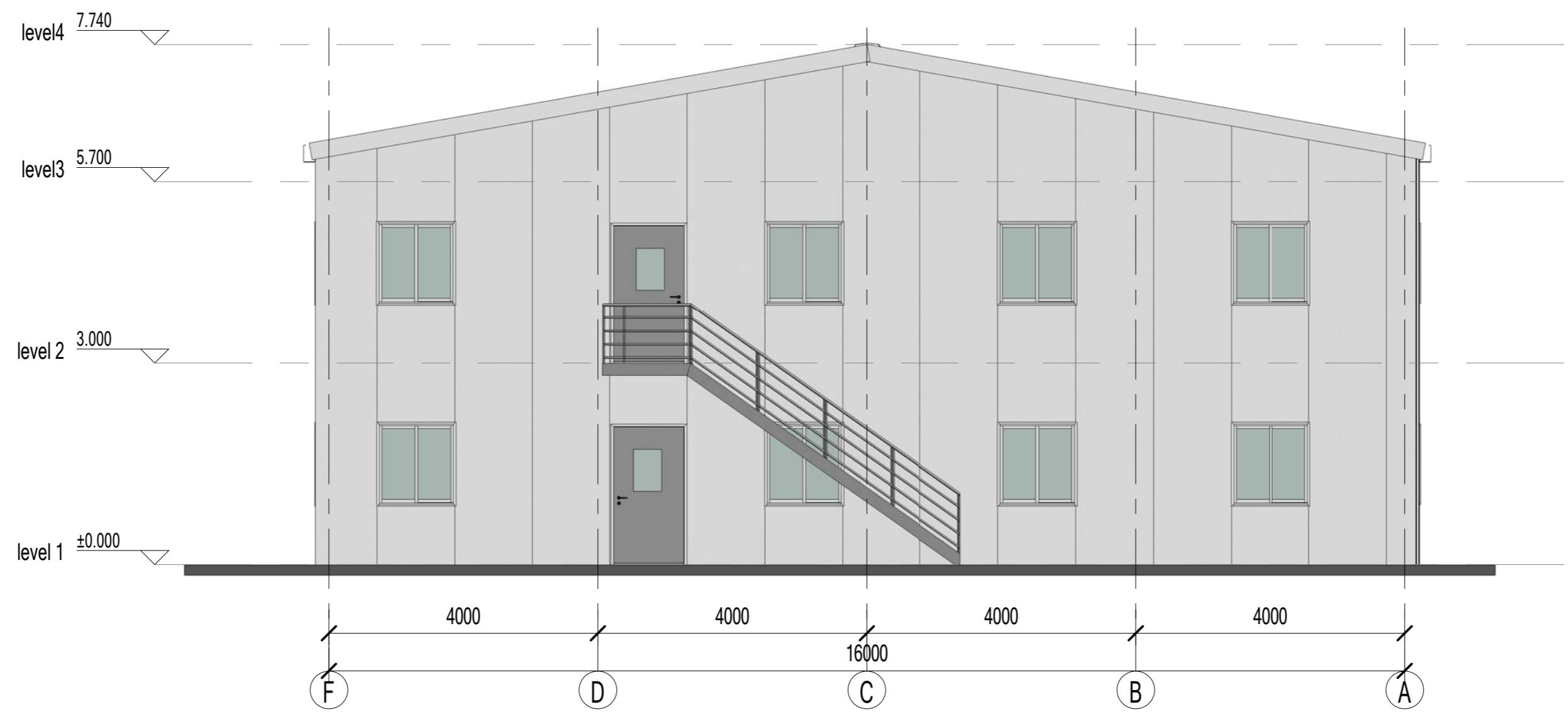
图名
 Drawing Name
 屋面布置图

工程编号 PT200144 专业 JZ

比例 1:50 图号 JO-3

未盖技术出图章 本图无效
 This drawing is valid only after being stamped and signed.

电力	暖通	动力
结构	给排水	
会	密	



West elevation



South elevation

Copyright 2016.
 本图版权归浙江中天集成房屋有限公司所有，未经许可不得复制或传播。
 THE OWNERSHIP OF THE COPYRIGHT IN THIS DRAWING IS RETAINED BY ZHEJIANG PUTIAN INTEGRATED HOUSING CO., LTD. WRITTEN CONSENT MUST BE OBTAINED BEFORE ANY USE OR REPRODUCTION OF THE DRAWING.

Rev.	Description	Date	Who send

PTH
 Zhejiang Putian integrated housing Co., Ltd.
 Hangzhou Zhongou Architecture Design (Institute) Co., Ltd.

证书等级	
证书编号	

合作设计单位
 Cooperative Designer

工序	签名	日期
审定		
审核		
项目负责人		
校对人		
设计	设计者	
制图	作者	

执业签章
 Engineer Signature

出图签章
 Engineer Signature

项目名称
 Project Name
菲律宾-办公室

题名
立面布置图

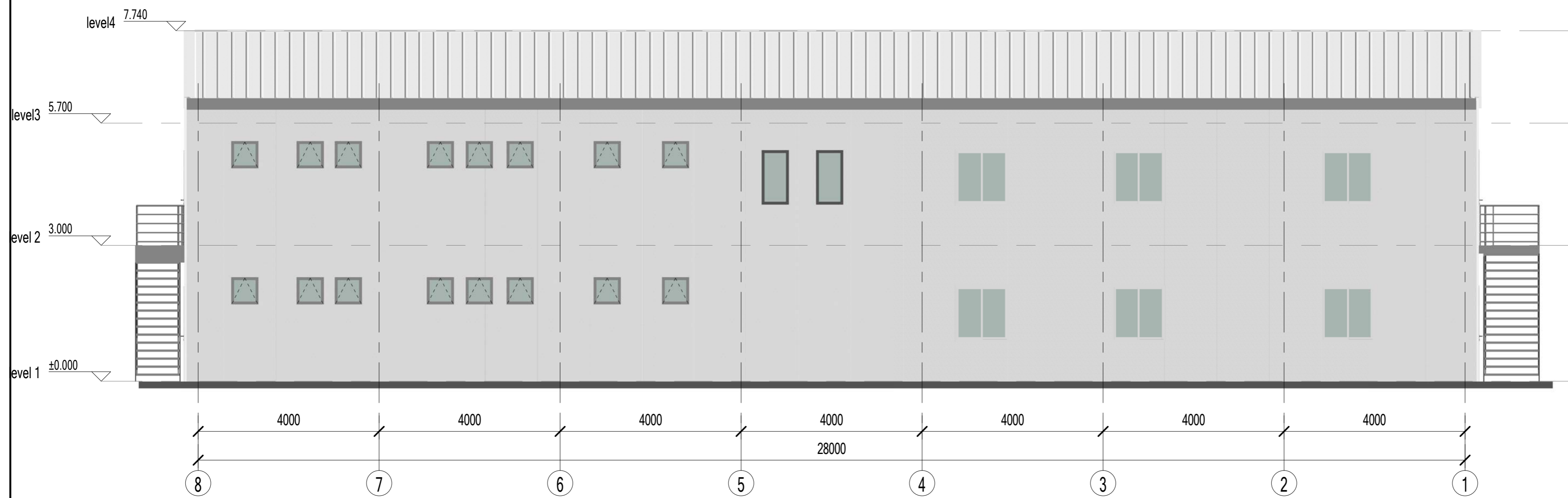
工程编号	PT200144	专业	JZ
比例	1:100	图号	J0-4

未盖技术出图章 本图纸无效
 This drawing is valid only after being stamped and signed.

电力	暖通	动力
结构	给排水	
会	密	



East elevation



North elevation

Copyright 2016.
 本图版权归浙江普天集成房屋有限公司所有，未经许可不得复制或传播。
 THE OWNERSHIP OF THE COPYRIGHT IN THIS DRAWING REMAINS BY ZHEJIANG PUTIAN INTEGRATED HOUSING CO., LTD. WRITTEN CONSENT MUST BE OBTAINED BEFORE ANY USE OR REPRODUCTION OF THE DRAWING.

Rev.	Description	Date	Who send
------	-------------	------	----------



Zhejiang Putian integrated housing Co., Ltd.
 Hangzhou Zhongou Architecture Design (Institute) Co., Ltd.

证书等级
 证书编号

合作设计单位
 Cooperative Designer

工序 Process	签名 Signature	日期 Date
审定 Authorized By		
审核 Verified By		
项目负责人 Process		
校对 Checked By		
设计 Designed By	设计者	
制图 Drawn By	作者	

执业签章
 Engineer Signature

出图签章
 Engineer Signature

项目名称
 Project Name
 菲律宾-办公室

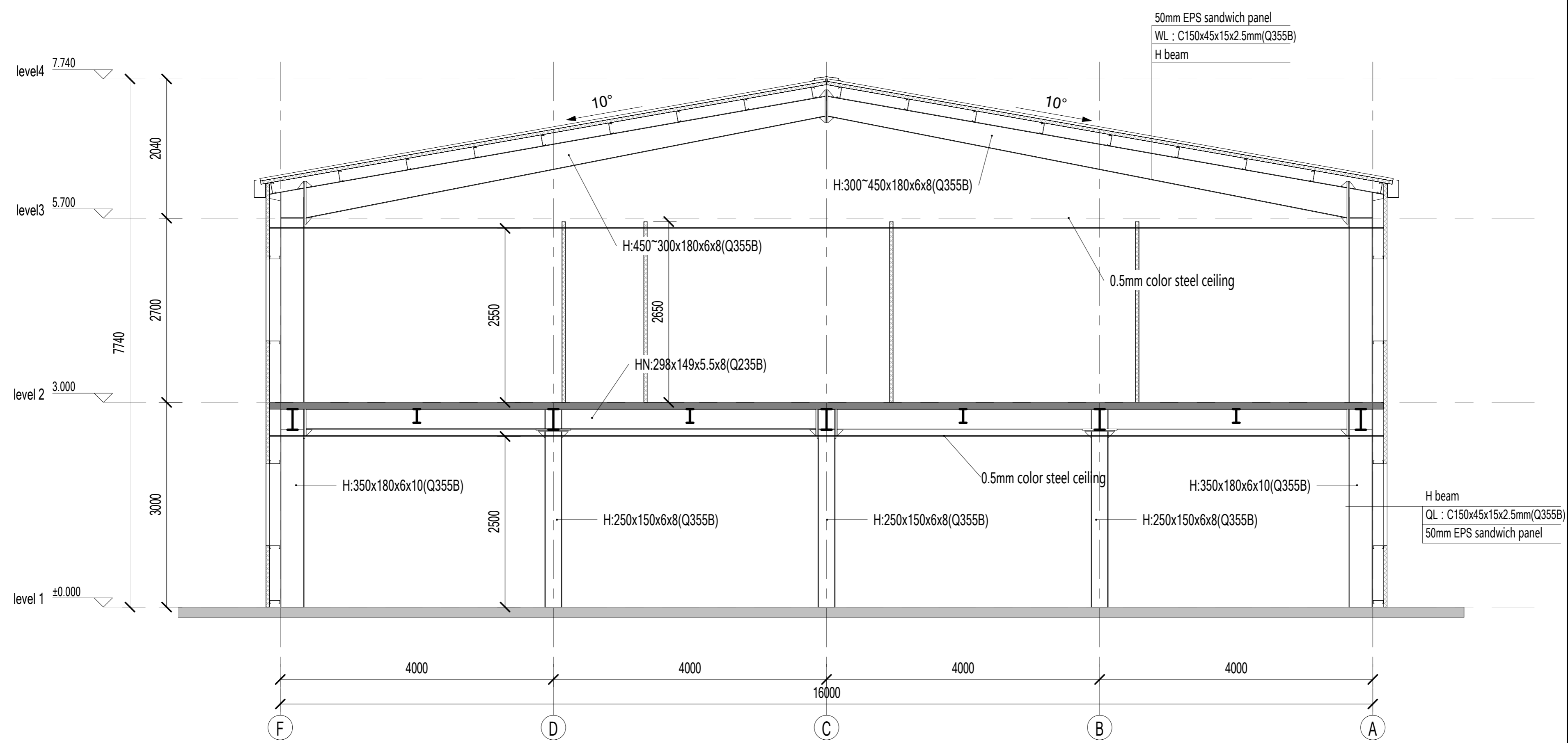
题名
 Title
 立面布置图

工程编号
 PT200144
 专业
 JZ

比例
 1:50
 图量
 J0-5

未盖技术出图章 本图纸无效
 This drawing is valid only after being stamped and signed.

电	力
水	暖
通	风
空	调
消	防
结	构
建	筑
工	程
图	纸



Section

Copyright 2016.
 本图版权归浙江普天集成房屋有限公司所有，未经许可不得复制或传播。
 THE OWNERSHIP OF THE COPYRIGHT IN THIS DRAWING IS RETAINED BY ZHEJIANG PUTIAN INTEGRATED HOUSING CO., LTD. WRITTEN CONSENT MUST BE OBTAINED BEFORE ANY USE OR REPRODUCTION OF THE DRAWING.

Rev.	Description	Date	Who send

PTH
 Zhejiang Putian integrated housing Co., Ltd.
 Hangzhou Zhonggu Architecture Design (Institute) Co., Ltd.

证书等级
 证书编号
 合作设计单位
 Collaborative Designer

工序 Process	签名 Signature	日期 Date
审定 Authorized By		
审核 Verified By		
项目负责人 Process		
校对人 Checked By		
设计 Designed By	设计者	
制图 Drawn By	作者	

执业签章
 Engineer Signature

出图签章
 Engineer Signature

项目名称
 Project Name
菲律宾-办公室

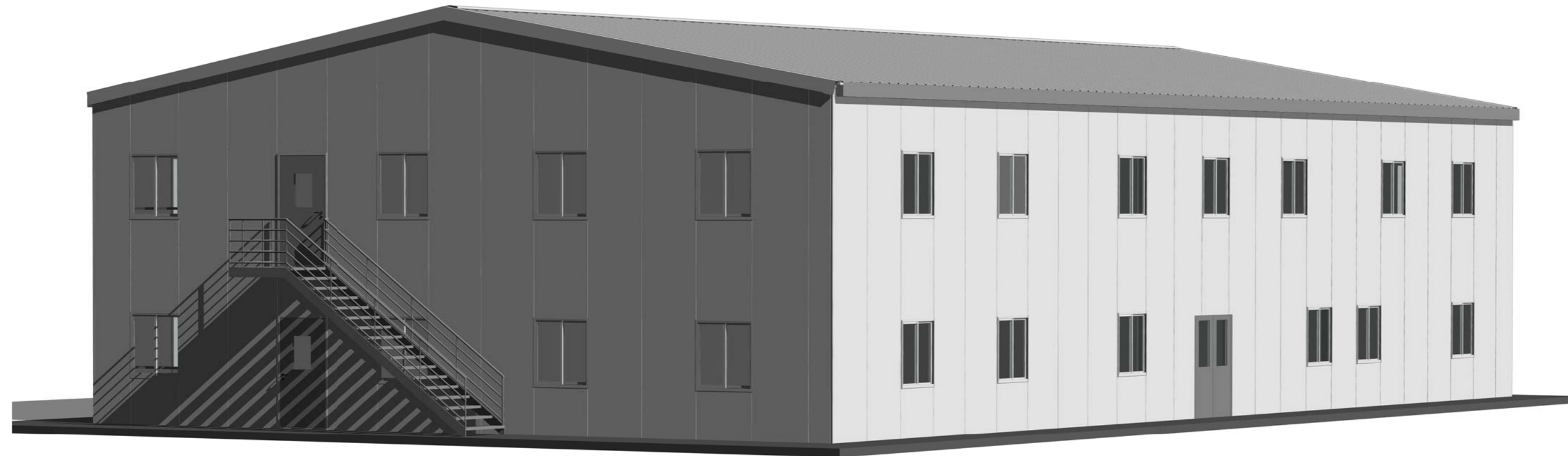
题名
建筑剖面

工程编号 No.	PT200144	专业 Prof.	JZ
比例 Scale	1:50	图号 No.	J0-6

未盖技术出图章 本图纸无效
 This drawing is valid only after being stamped and signed.

电力	暖通	动力
结构	给排水	
暖通		
给排水		
结构		
电力		

会
密



3D 1

Copyright 2016.

本图版权归浙江普天集成房屋有限公司所有，基本工程对本图的所有权均受法律保护。
THE OWNERSHIP OF THE COPYRIGHT IN THIS DRAWING IS RETAINED BY ZHEJIANG PUTIAN INTEGRATED HOUSING CO., LTD. WRITTEN CONSENT MUST BE OBTAINED BEFORE ANY USE OR REPRODUCTION OF THE DRAWING.

版本	修改内容	日期	负责人
Rev.	Description	Date	who send

PTH

Zhejiang Putian integrated housing Co., Ltd.
Hangzhou Zhonggu Architecture Design (Institute) Co., Ltd.

证书等级
证书编号

合作设计单位
Cooperative Designer

工序	签名	日期
Process	Signature	Date
审定		
Authorized By		
审核		
Verified By		
项目负责人		
Process		
校对		
Checked By		
设计	设计者	
Designed By	设计者	
制图	作者	
Drawn By	作者	

执业签章
Engineer Signature

出图签章
Engineer Signature

项目名称
Project Name

菲律宾-办公室

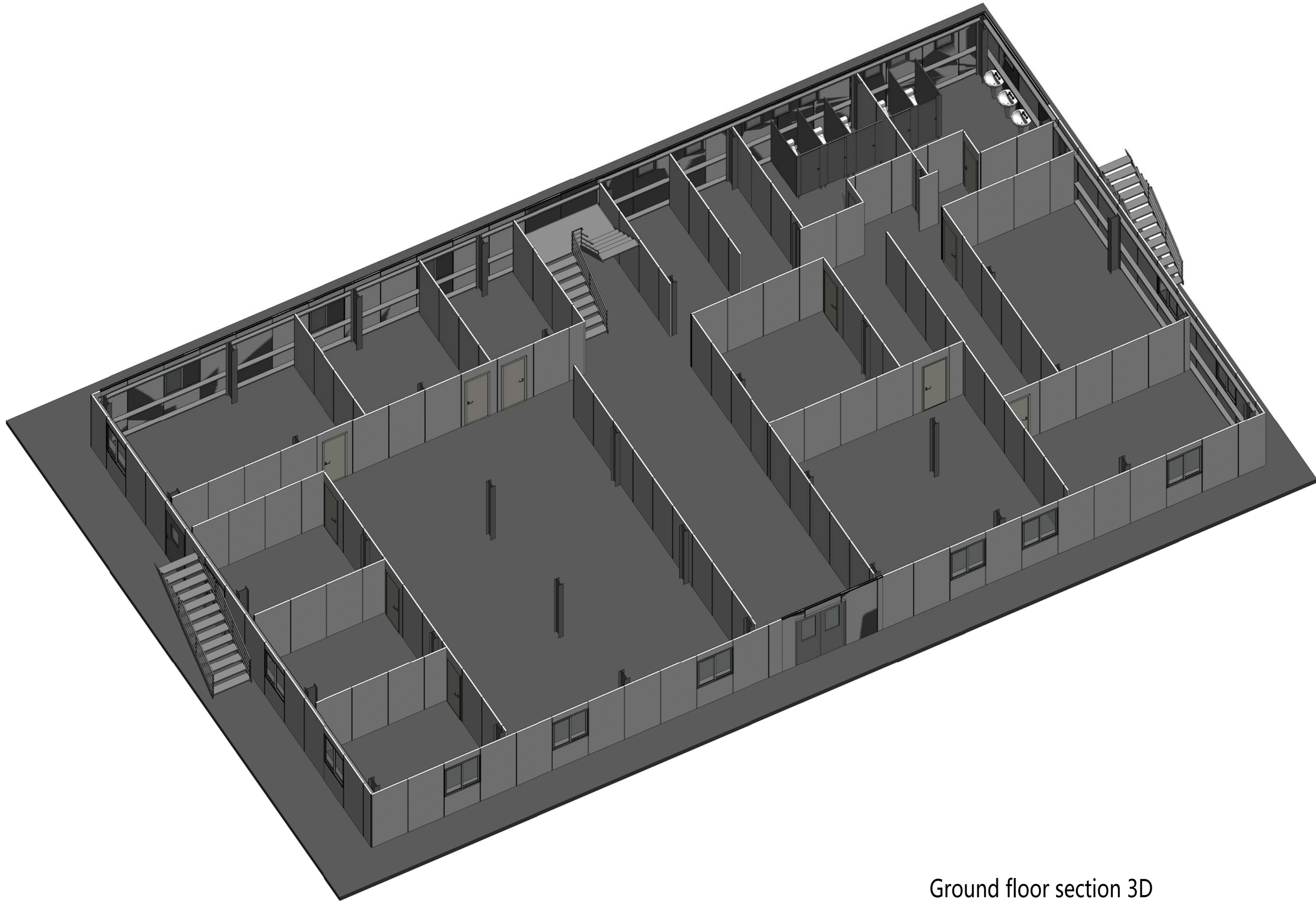
题名
Title

三维示意

工程编号	PT200144	专业	JZ
比例	1:100	图号	J0-7

未盖技术出图章 本图纸无效
This drawing is valid only after being stamped and

电力	暖通	给排水
动力	结构	电气
暖通	给排水	电气
动力	结构	电气



Ground floor section 3D

Copyright 2016.
 本图版权归浙江普天集成房屋有限公司所有，未经许可不得复制或传播。
 THE OWNERSHIP OF THE COPYRIGHT IN THIS DRAWING REMAINS BY ZHEJIANG PUTIAN INTEGRATED HOUSING CO., LTD. WRITTEN CONSENT MUST BE OBTAINED BEFORE ANY USE OR REPRODUCTION OF THE DRAWING.

Rev.	Description	Date	Who send
------	-------------	------	----------

PTH

Zhejiang Putian Integrated Housing Co., Ltd.
 Hangzhou Zhonggu Architecture Design (Institute) Co., Ltd.

证书等级	
证书编号	

合作设计单位
 Collaborative Designer

工序 Process	签名 Signature	日期 Date
审定 Authorized By		
审核 Verified By		
项目负责人 Process		
校对 Checked By		
设计 Designed By	设计者	
制图 Drawn By	作者	

执业签章
 Engineer Signature

出图签章
 Engineer Signature

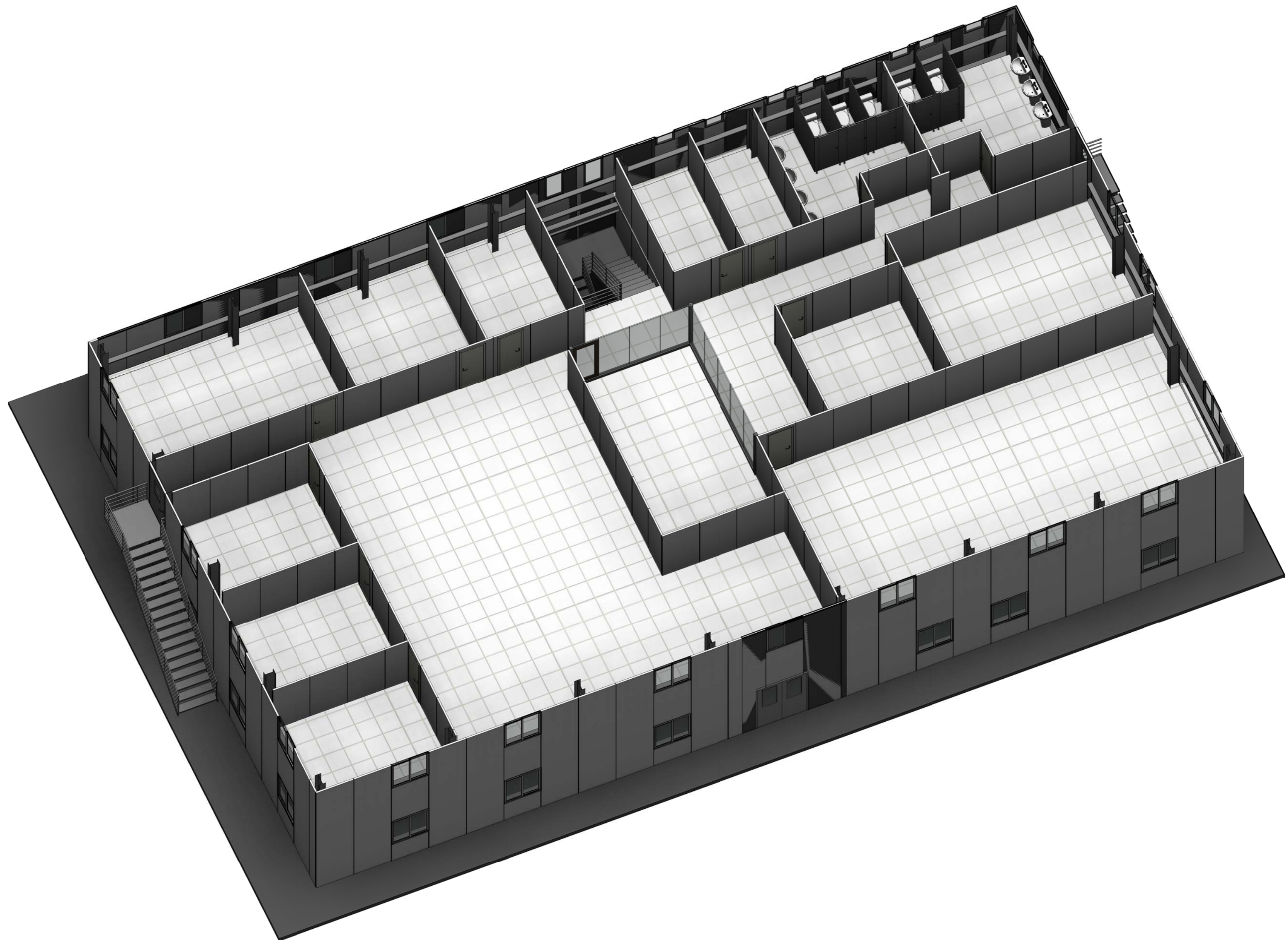
项目名称
 Project Name
 菲律宾-办公室

题名
 Title
 一层剖切图

工程编号 No.	PT200144	专业 Discipline	JZ
比例 Scale	1:100	图号 Drawing No.	J0-9

未盖技术出图章 本图纸无效
 This drawing is valid only after being stamped and
 This drawing is invalid after being stamped and

电力	暖通	动力
结构	给排水	
暖通		
给排水		
结构		
电力		



First floor section 3D

Copyright 2016.
 本图版权归浙江普天集成房屋有限公司所有，未经许可不得复制或传播。
 THE OWNERSHIP OF THE COPYRIGHT IN THIS DRAWING IS RETAINED BY ZHEJIANG PUTIAN INTEGRATED HOUSING CO., LTD. WRITTEN CONSENT MUST BE OBTAINED BEFORE ANY USE OR REPRODUCTION OF THE DRAWING.

Rev.	Description	Date	Who send

PTH
 Zhejiang Putian integrated housing Co., Ltd.
 Hangzhou Zhonggu Architecture Design (Institute) Co., Ltd.

证书等级
 证书编号

合作设计单位
 Collaborative Designer

工序 Process	签名 Signature	日期 Date
审定 Authorized By		
审核 Verified By		
项目负责人 Process		
校对 Checked By		
设计 Designed By	设计者	
制图 Drawn By	作者	

执业签章
 Engineer Signature

出图签章
 Engineer Signature

项目名称
 Project Name
菲律宾-办公室

题名
二层剖切图

工程编号 No.	PT200144	专业 Prof.	JZ
比例 Scale	1:10	图号 Drawing No.	J0-10

未盖技术出图章 本图纸无效
 This drawing is valid only after being stamped and signed.

电 力
暖 通
动 力

理 质
结 构
密 封

会 审
密 封

Copyright 2016.
 本图版权归浙江普天集成房屋有限公司所有，未经许可不得复制或传播。
 THE OWNERSHIP OF THE COPYRIGHT IN THIS DRAWING REMAINS BY ZHEJIANG PUTIAN INTEGRATED HOUSING CO., LTD. WRITTEN CONSENT MUST BE OBTAINED BEFORE ANY USE OR REPRODUCTION OF THE DRAWING.

Rev. Description Date who send

PTH
 Zhejiang Putian integrated housing Co., Ltd.
 Hangzhou Zhonggu Architecture Design (Institute) Co., Ltd.

证书等级
 证书编号
 合作设计单位
 Collaborative Designer

工序 Process	签名 Signature	日期 Date
审定 Authorized By		
审核 Verified By		
项目负责人 Process		
校对 Checked By		
设计 Designed By	设计者	
制图 Drawn By	作者	

Item	Specification	Material
WL1	C150x45x15x2.5	Q355B
GA	L40x2mm angle steel	Q235B
XLT	φ12mm rod	Q235B
YC	L50x3mm angle steel	Q235B

执 业 签 章
 Engineer Signature

出 图 签 章
 Engineer Signature

项 目 名 称
 Project Name
菲律宾-办公室

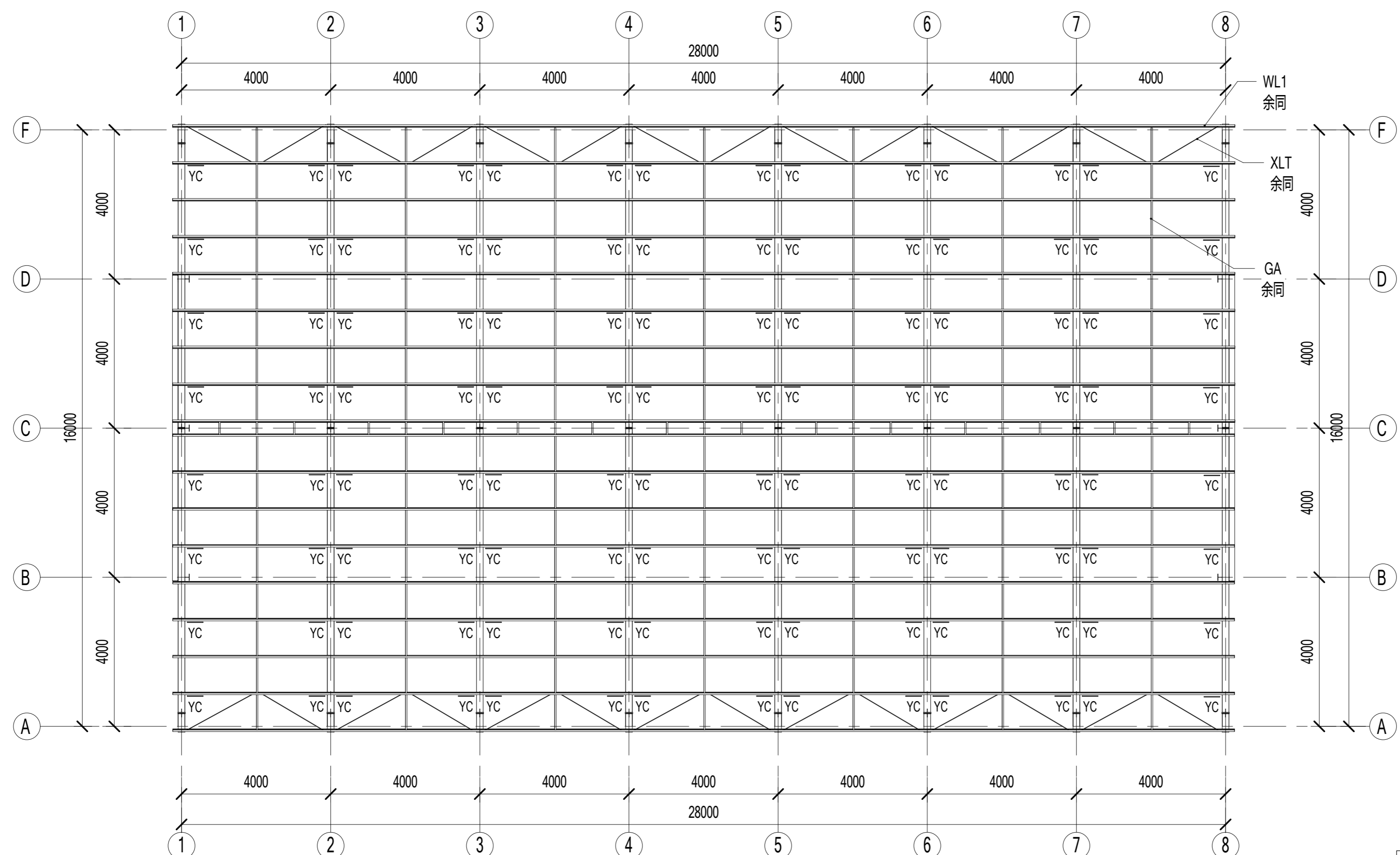
图 名
屋面檩条布置图

工 程 编 号
 PT200144

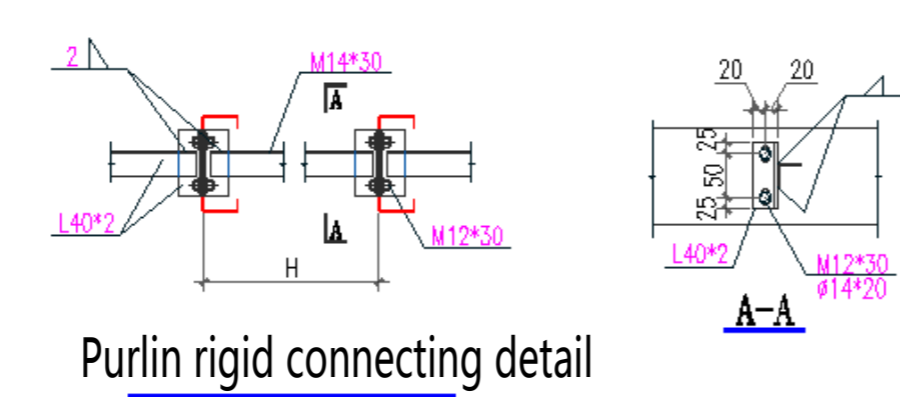
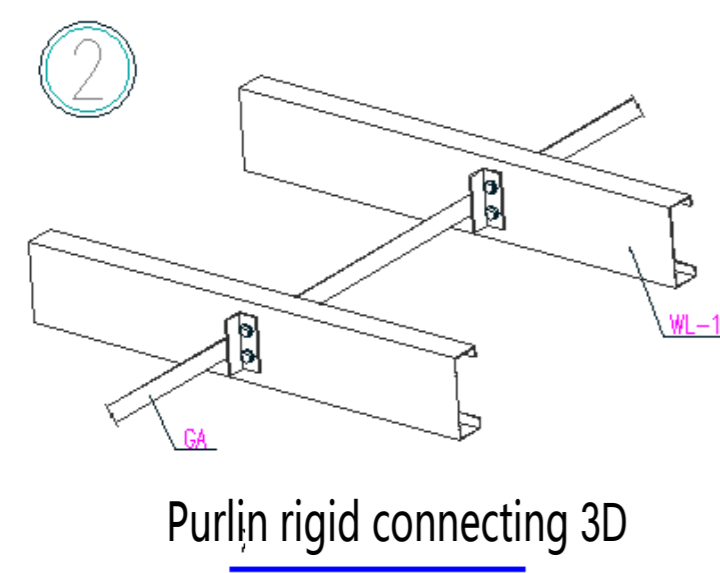
专 业
 JZ

比 例
 1:2

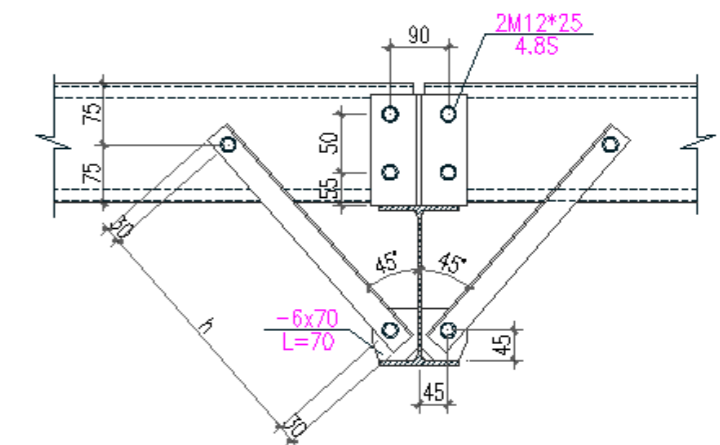
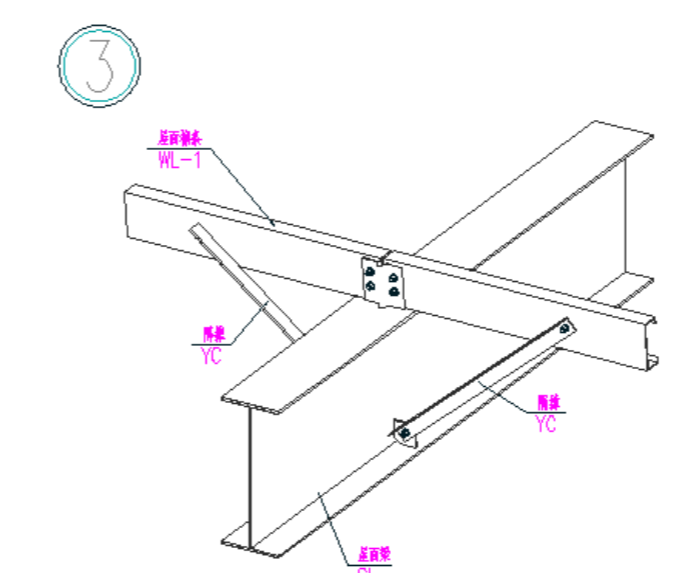
未 盖 技 术 出 图 章 本 图 纸 无 效
 This drawing is void when being stamped and



Roof purlin plan

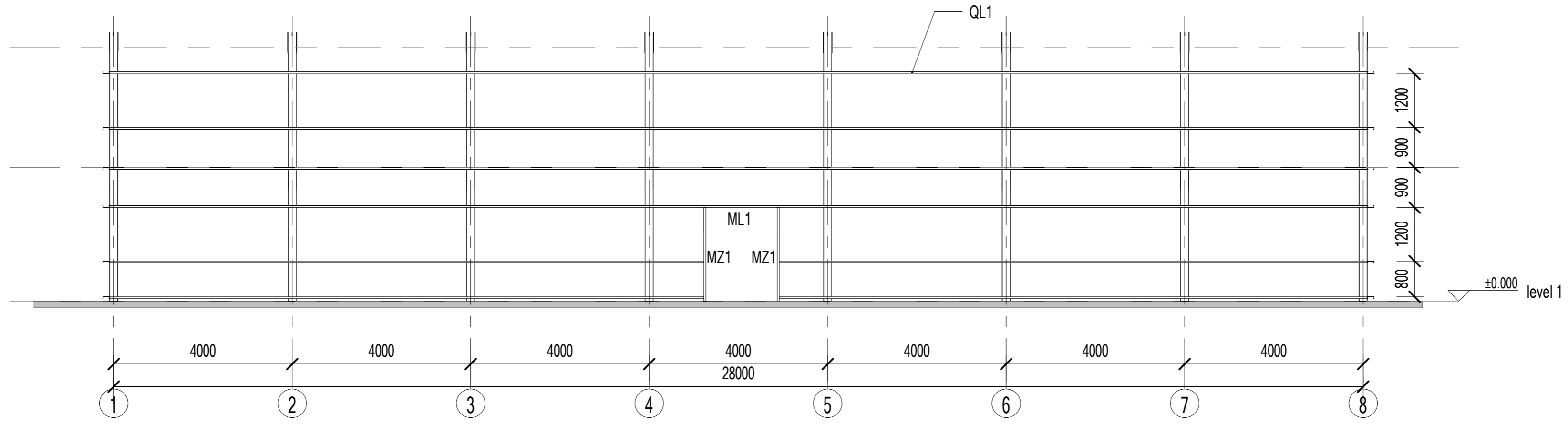


Purlin rigid connecting detail

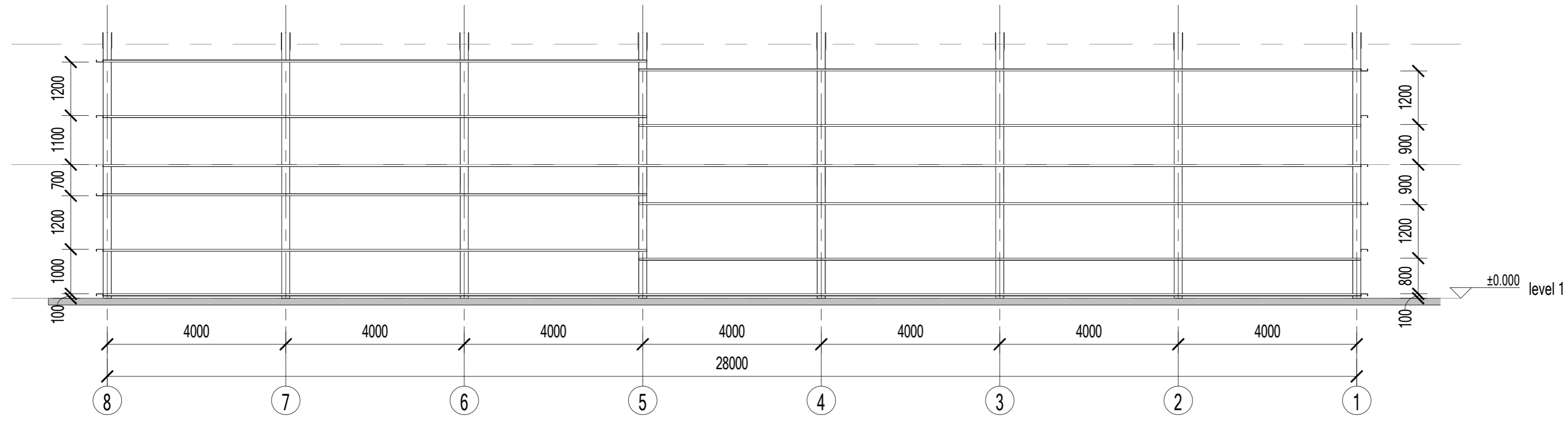


Purlin, angle bracing detail

电力	暖通	动力
结构	给排水	
会	密	



Purlin plan on axis A



Purlin plan on axis D

Item	Specification	Material
QL1	C150x45x15x2.5	Q355B
ML1	C150x45x15x2.5	Q355B
MZ1	C150x45x15x2.5	Q355B

Copyright 2016.
 本图版权归浙江中天集成房屋有限公司所有，未经许可不得复制或传播。
 THE OWNERSHIP OF THE COPYRIGHT IN THIS DRAWING REMAINS WITH ZHEJIANG PUTIAN INTEGRATED HOUSING CO., LTD. WRITTEN CONSENT MUST BE OBTAINED BEFORE ANY USE OR REPRODUCTION OF THE DRAWING.

Rev.	Description	Date	Who send
------	-------------	------	----------

PTH
 Zhejiang Putian integrated housing Co., Ltd.
 Hangzhou Zhongou Architecture Design (Institute) Co., Ltd.

证书等级	
证书编号	
合作设计单位	

工序	Process	签名	Signature	日期	Date
审定	Authorized By				
审核	Verified By				
项目负责人	Process				
校对人	Checked By				
设计	Designed By	设计者			
制图	Drawn By	作者			

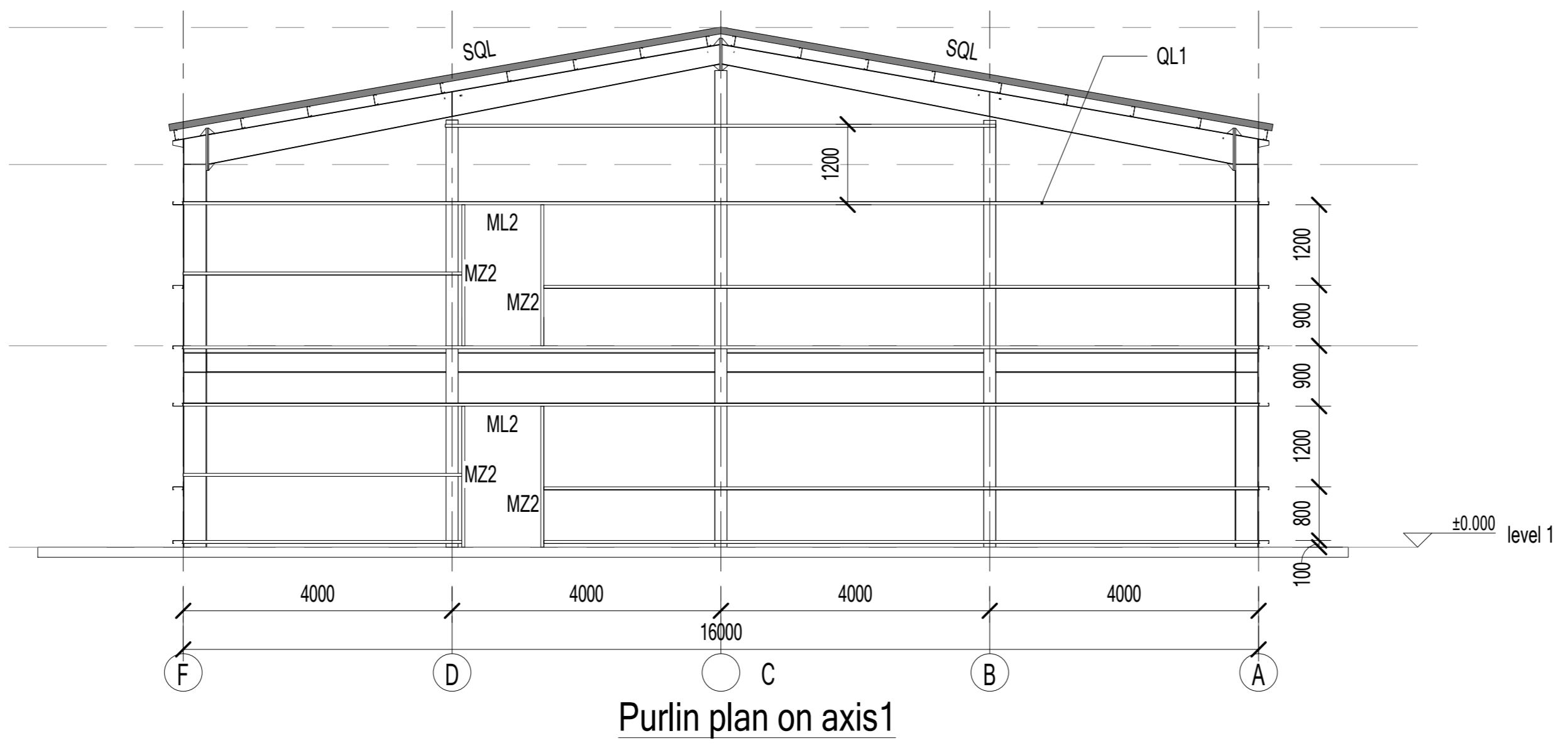
执业签章
 Professional Signature

出图签章
 Engineer Signature

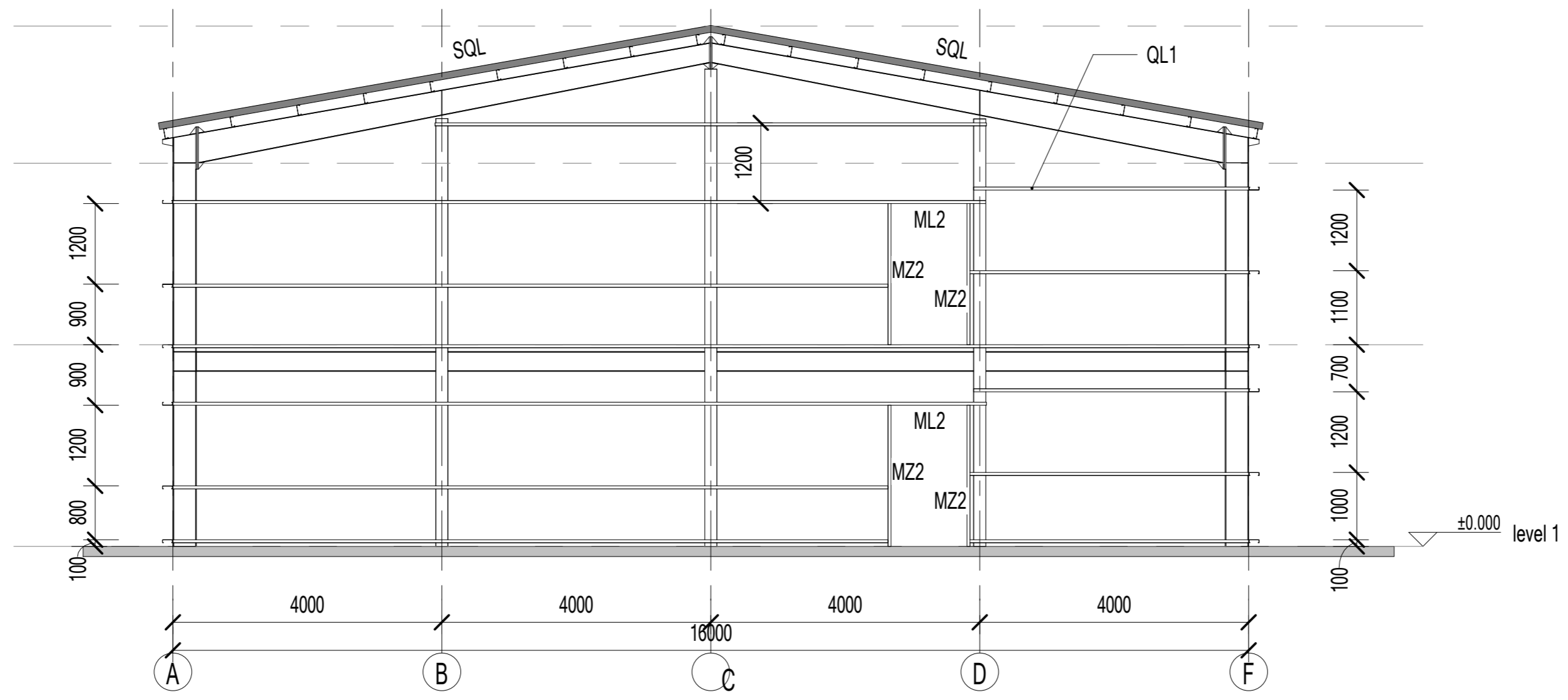
项目名称	菲律宾-办公室		
题名	墙面檩条布置图		
工程编号	PT200144	专业	JZ
比例		图号	J1-3

未盖技术出图章 本图纸无效
 This drawing is valid only after being stamped and signed.

电力	暖通	动力
结构	给排水	
会	密	



Purlin plan on axis 1



Purlin plan on axis 8

Item	Specification	Material
QL1	C150x45x15x2.5	Q355B
ML1	C150x45x15x2.5	Q355B
MZ1	C150x45x15x2.5	Q355B
MZ1	L150x100x1.5 angle steel	Q355B

Copyright 2016.
 本图版权归浙江中天集成房屋有限公司所有，基本工图中本图的所有权归中天集成房屋有限公司所有。
 THE OWNERSHIP OF THE COPYRIGHT IN THIS DRAWING BELONGS TO ZHEJIANG PUTIAN INTEGRATED HOUSING CO., LTD. WRITTEN CONSENT MUST BE OBTAINED BEFORE ANY USE OR REPRODUCTION OF THE DRAWING.

Rev.	Description	Date	Who send

PTH
 Zhejiang Putian integrated housing Co., Ltd.
 Hangzhou Zhonggu Architecture Design (Institute) Co., Ltd.

证书等级
 证书编号
 合作设计单位
 Collaborative Designer

工序 Process	签名 Signature	日期 Date
审定 Authorized By		
审核 Verified By		
项目负责人 Process		
校对 Checked By		
设计 Designed By	设计者	
制图 Drawn By	作者	
执业签章 Engineer Signature		
出图签章 Engineer Signature		

项目名称
 菲律宾-办公室

题名
 墙面檩条布置图

工程编号 Project No.	PT200144	专业 Specialty	JZ
比例 Scale		图号 Drawing No.	J1-4

未盖技术出图章 本图纸无效
 This drawing is valid only after being stamped and signed.

电力	暖通	给排水
结构	动力	
会	密	

Copyright 2016.
 本图版权归浙江普天集成房屋有限公司所有，未经许可不得复制或传播。
 THE OWNERSHIP OF THE COPYRIGHT IN THIS DRAWING REMAINS BY ZHEJIANG PUTIAN INTEGRATED HOUSING CO., LTD. WRITTEN CONSENT MUST BE OBTAINED BEFORE ANY USE OR REPRODUCTION OF THE DRAWING.

Rev.	Description	Date	Who

PTH

Zhejiang Putian Integrated Housing Co., Ltd.
 Hangzhou Zhonggu Architecture Design Institute Co., Ltd.

证书等级
 证书编号
 合作设计单位

工序	签名	日期
审定		
审核		
项目负责人		
校对人		
设计	设计者	04/15/20
制图	作者	04/15/20

Item	Specification	Material
GL1	HN298x149x5.5x8mm	Q235B
GL2	HN198x99x4.5x7mm	Q235B

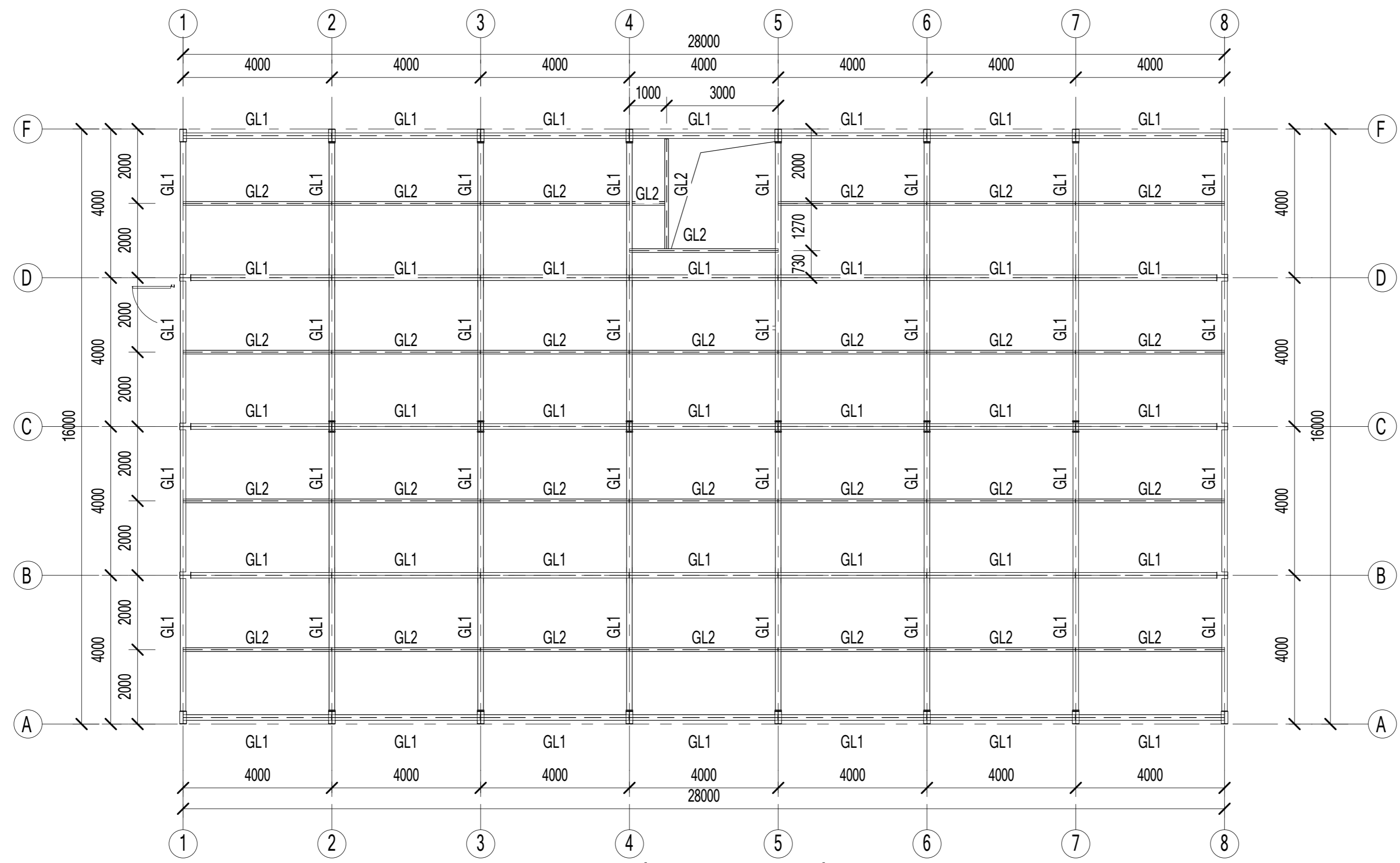
执业印章
 项目印章
 项目名称
 楼层结构布置图

项目名称
菲律宾-办公室

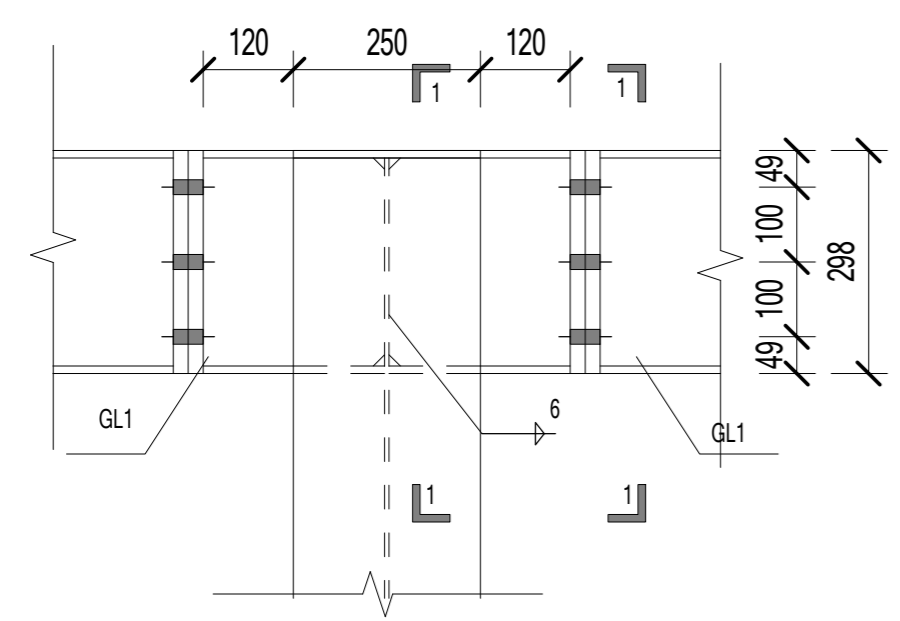
工程编号
 PT200144
 专业
 JZ

比列
 1:5
 未盖技术出图章 本图纸无效

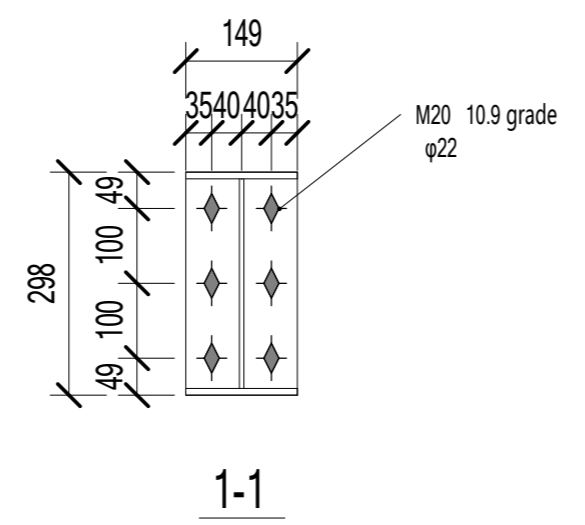
未盖技术出图章 本图纸无效



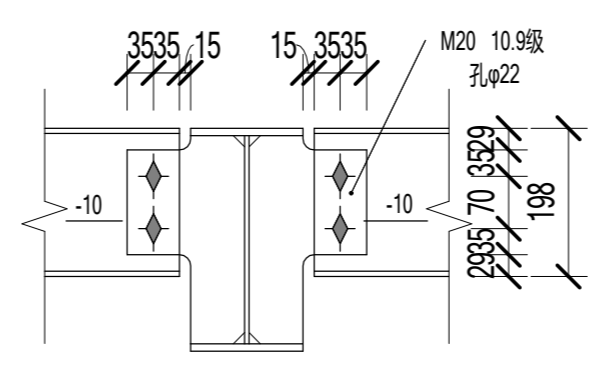
Floor structure plan



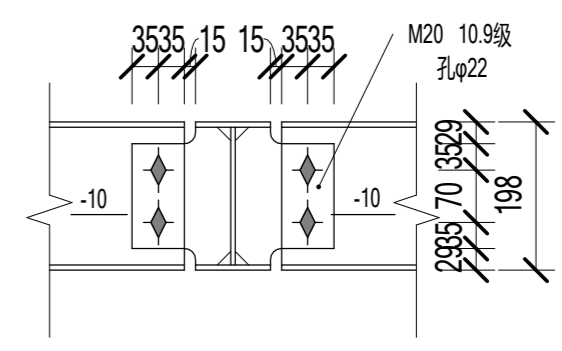
GL1 and frange plate of column connecting



1-1

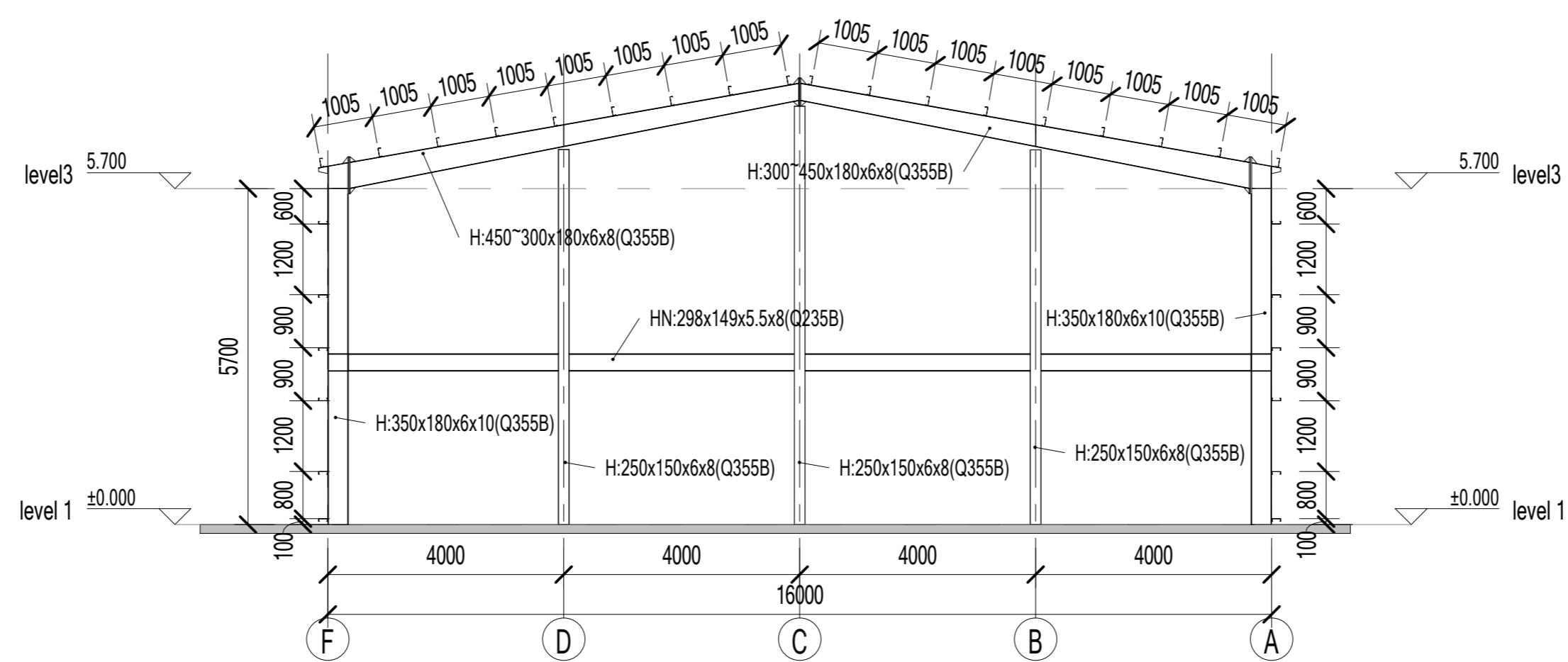


GL2 and GL1 hinge joint

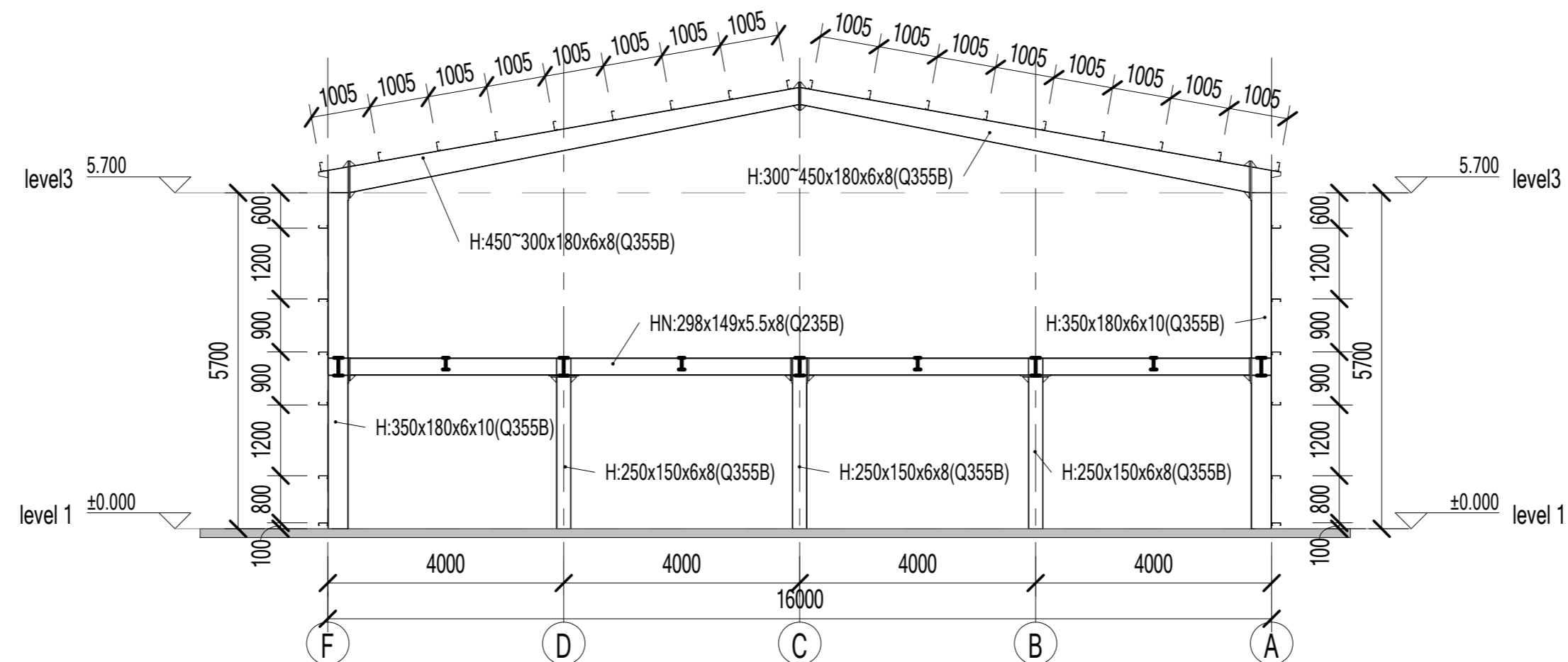


GL1, GL1 hinge joint

电	力
暖	通
水	卫
结	构
密	封
会	审



GJ-1



GJ-2

Copyright 2016.
 本图版权归浙江普天集成房屋有限公司所有，未经许可不得复制或传播。
 THE OWNERSHIP OF THE COPYRIGHT IN THIS DRAWING REMAINS WITH
 ZHEJIANG PUTIAN INTEGRATED HOUSING CO., LTD. WRITTEN CONSENT MUST BE
 OBTAINED BEFORE ANY USE OR REPRODUCTION OF THE DRAWING.

Rev.	Description	Date	Who
------	-------------	------	-----



Zhejiang Putian integrated housing Co., Ltd.
 Hangzhou Zhongou Architecture Design (Institute) Co., Ltd.

证书等级	
证书编号	

合作设计单位
 Cooperative Designer

工序	签名	日期
审定		
审核		
项目负责人		
校对人		
设计	设计者	
制图	作者	

执业签章
 Engineer Signature

出图签章
 Engineer Signature

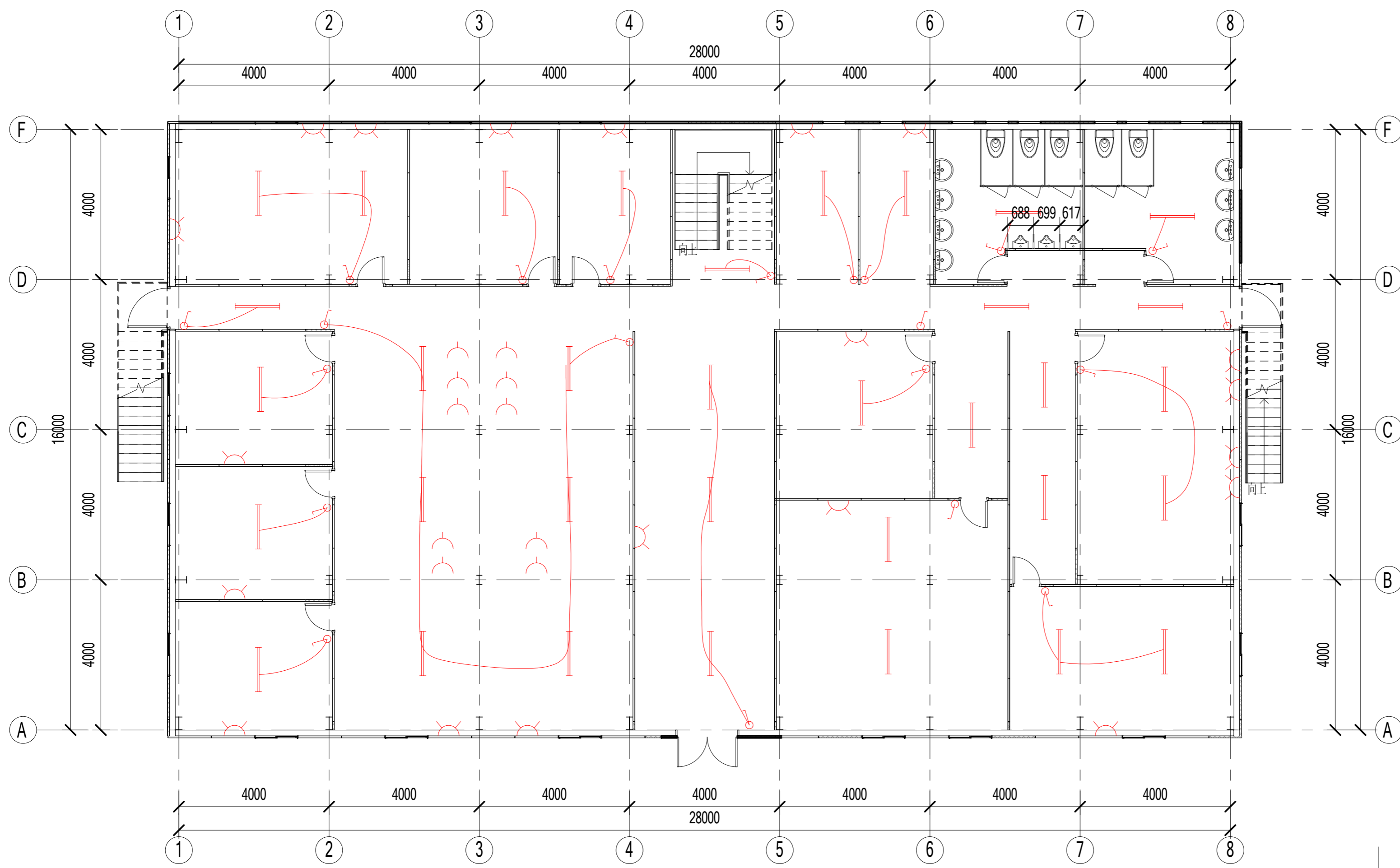
项目名称
 Project Name
 菲律宾-办公室

题名
 Title
 钢架图

工程编号	PT200144	专业	JZ
比例		图号	J1-6

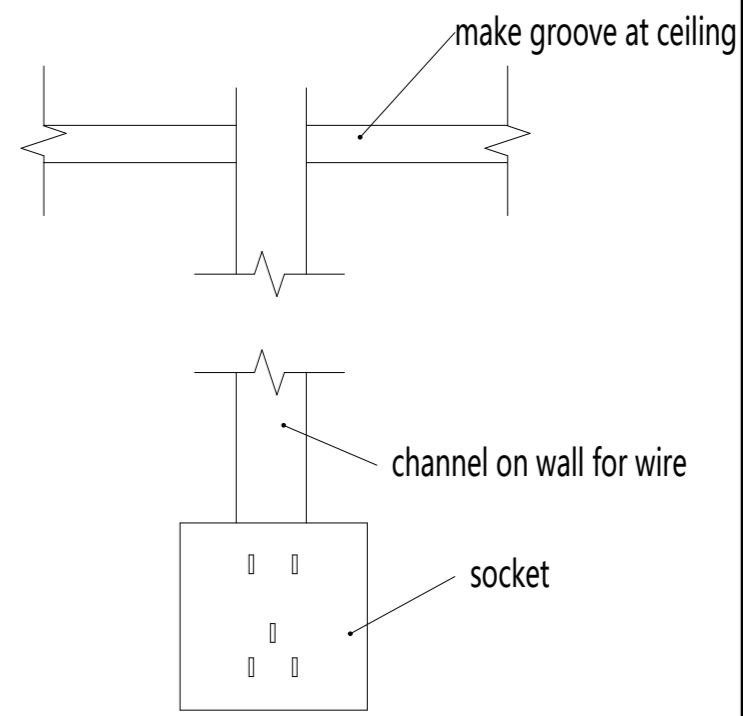
未盖技术出图章 本图纸无效
 This drawing is valid only after being stamped and
 is invalid without the technical drawing stamp.

电力	照明	动力
结构		
给排水		
暖通		
其他		



Ground floor electrical plan

- switch,height:1200mm
- LED light
- socket , height 300mm
- ground socket



socket installation

Copyright 2016.

本图版权归浙江普天集成房屋有限公司所有，未经许可不得复制或传播。
 THE OWNERSHIP OF THE COPYRIGHT IN THIS DRAWING REMAINS WITH ZHEJIANG PUTIAN INTEGRATED HOUSING CO., LTD. WRITTEN CONSENT MUST BE OBTAINED BEFORE ANY USE OR REPRODUCTION OF THE DRAWING.

Rev.	Description	Date	Who send

PTH
 Zhejiang Putian integrated housing Co., Ltd.
 Hangzhou Zhonggu Architecture Design (Institute) Co., Ltd.

证书等级: _____
 证书编号: _____
 合作设计单位: _____

工序	签名	日期
审定		
审核		
项目负责人		
校对人		
设计	设计者	09/26/20
制图	作者	09/26/20

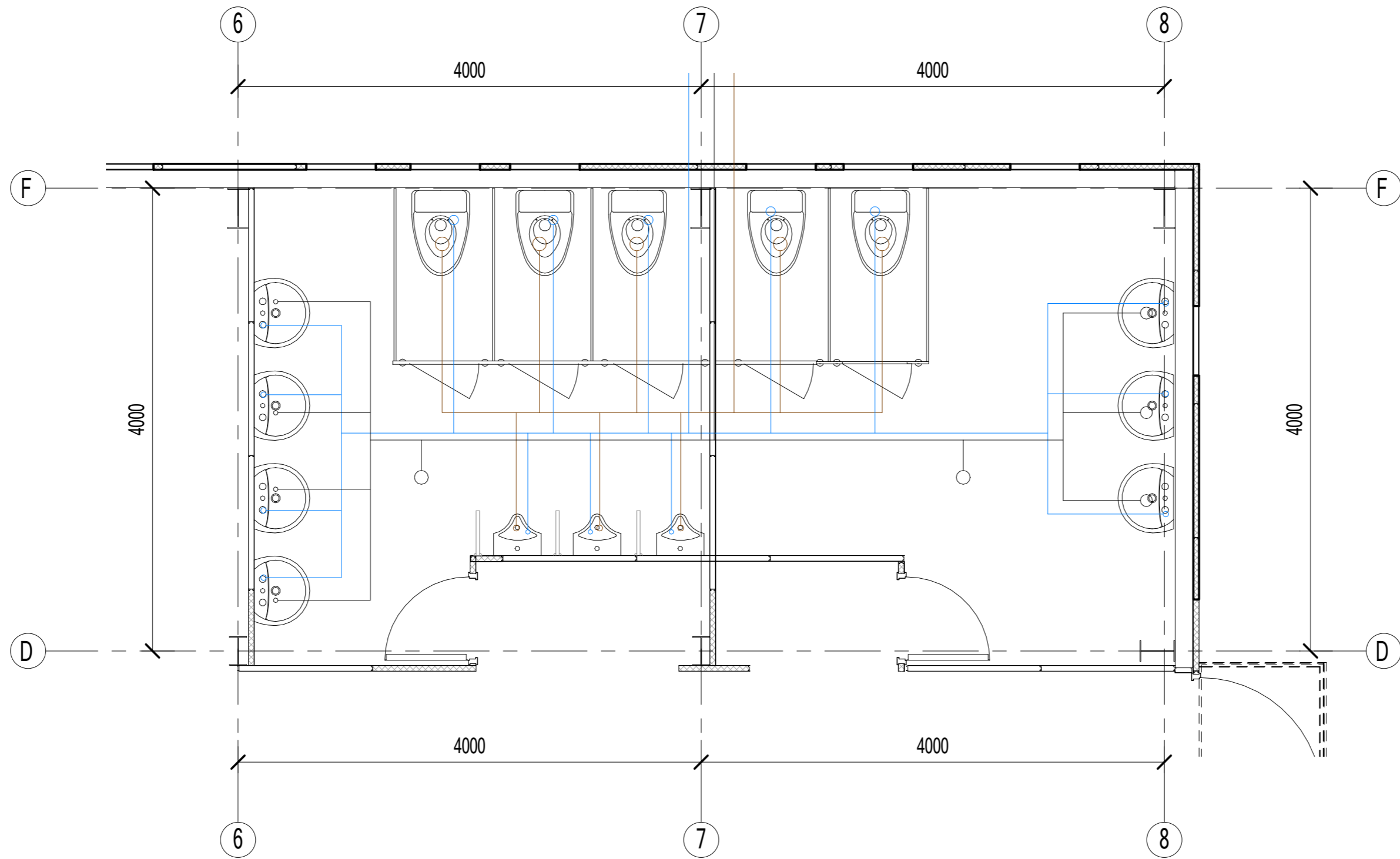
执业签章
 出图签章

项目名称: 菲律宾-办公室
 图名: 一层电力布置图

工程编号	PT200144	专业	JZ
比例	1:100	图号	J1-8

未盖技术出图章 本图纸无效

电力	暖通	动力
结构	给排水	
暖通	给排水	
结构	给排水	
给排水	给排水	



Pipe system of bathroom(ground and first floor)

- inlet pipe
- sewage pipe
- waste pipe

Copyright 2016.
 本图版权归浙江普天集成房屋有限公司所有，未经本公司书面许可，不得复制或传播。
 THE OWNERSHIP OF THE COPYRIGHT IN THIS DRAWING IS RETAINED BY ZHEJIANG PUTIAN INTEGRATED HOUSING CO., LTD. WRITTEN CONSENT MUST BE OBTAINED BEFORE ANY USE OR REPRODUCTION OF THE DRAWING.

Rev.	Description	Date	Who send
------	-------------	------	----------



Zhejiang Putian integrated housing Co., Ltd.
 Hangzhou Zhonggu Architecture Design (Institute) Co., Ltd.

证书等级
 证书编号

合作设计单位

工序	签名	日期
审定		
审核		
项目负责人		
校对人		
设计	设计者	09/26/20
制图	作者	09/26/20

执业签章

出图签章

项目名称
 菲律宾-办公室

题名
 给排水布置图

工程编号 PT200144 专业 JZ
 比例 1:10 图号 J1-10

未盖技术出图章 本图纸无效

电力	暖通	动力
结构		
给排水		
其他		

Copyright 2016.
 本图版权归浙江中天集成建筑有限公司所有，未经许可不得复制或传播。
 THE COPYRIGHT OF THE DRAWING IS BELONGED BY ZHEJIANG PUTIAN INTEGRATED HOUSING CO., LTD. WRITTEN CONSENT MUST BE OBTAINED BEFORE ANY USE OR REPRODUCTION OF THE DRAWING.

Rev.	Description	Date	Who send
------	-------------	------	----------

PTH
 Zhejiang Putian Integrated Housing Co., Ltd.
 Hangzhou Zhonggu Architecture Design Institute Co., Ltd.

证书等级
 证书编号

合作设计单位
 Cooperative Designer

工序 Process	签名 Signature	日期 Date
审定 Authorized By		
审核 Verified By		
项目负责人 Process		
校对 Checked By		
设计 Designed By	设计者	09/30/20
制图 Drawn By	作者	09/30/20

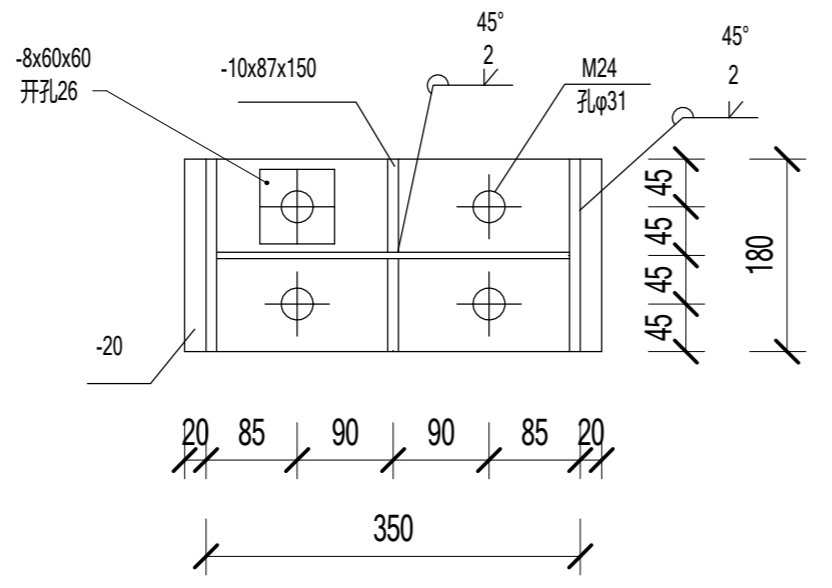
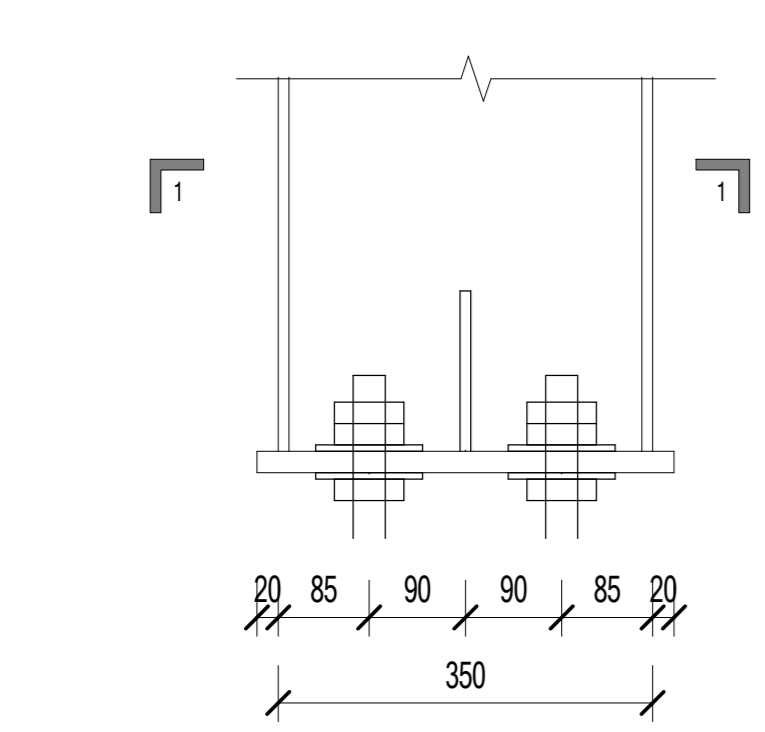
执业签章
 Engineer Signature

项目名称
 Project Name
菲律宾办公室

题名
 Title
节点图

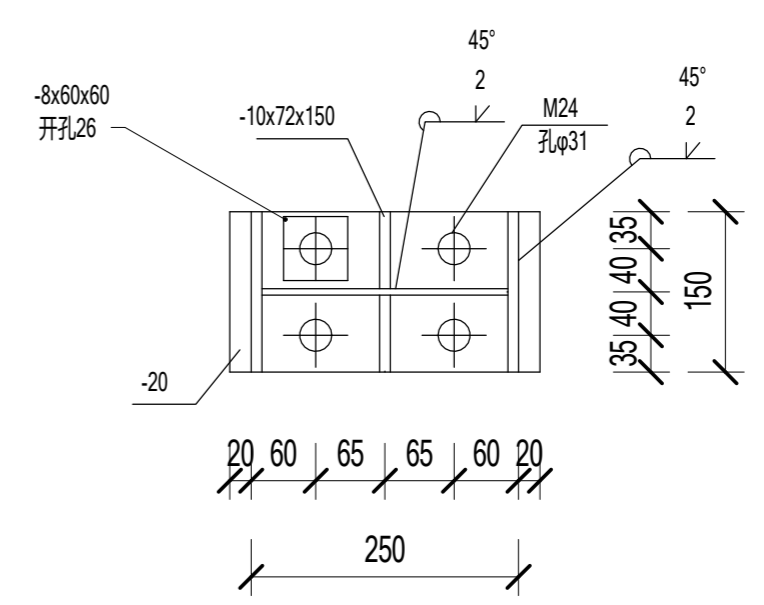
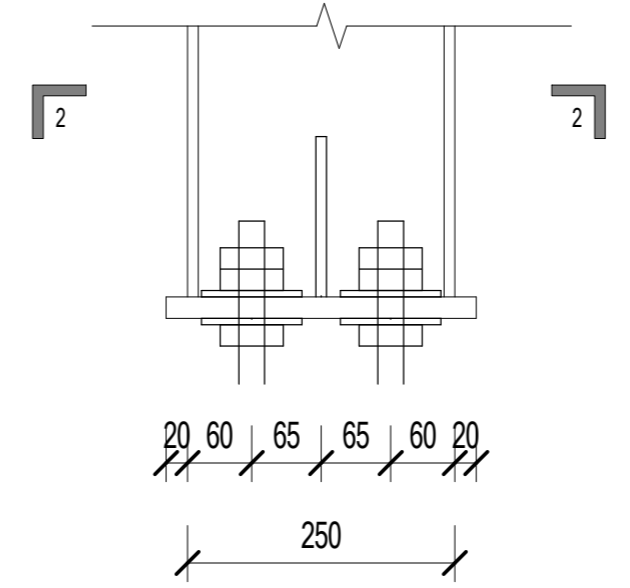
工程编号 Project No.	PT200144	专业 Specialty	JZ
比例 Scale		图号 Drawing No.	J1-11

未盖技术出图章 本图无效
 This drawing is void unless being stamped and signed.



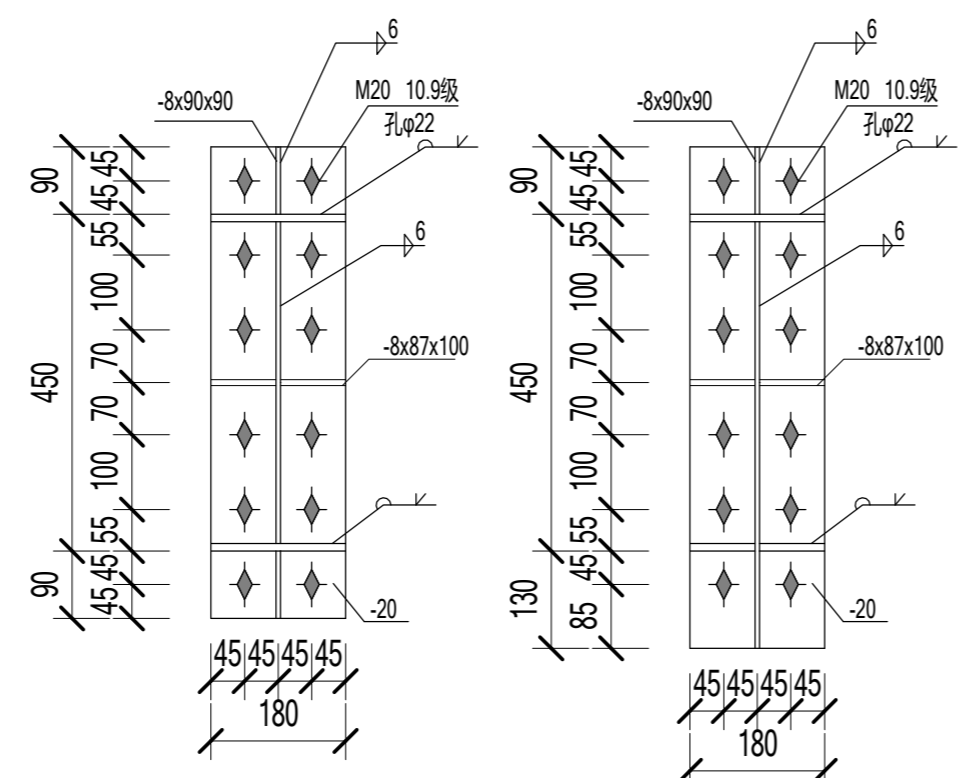
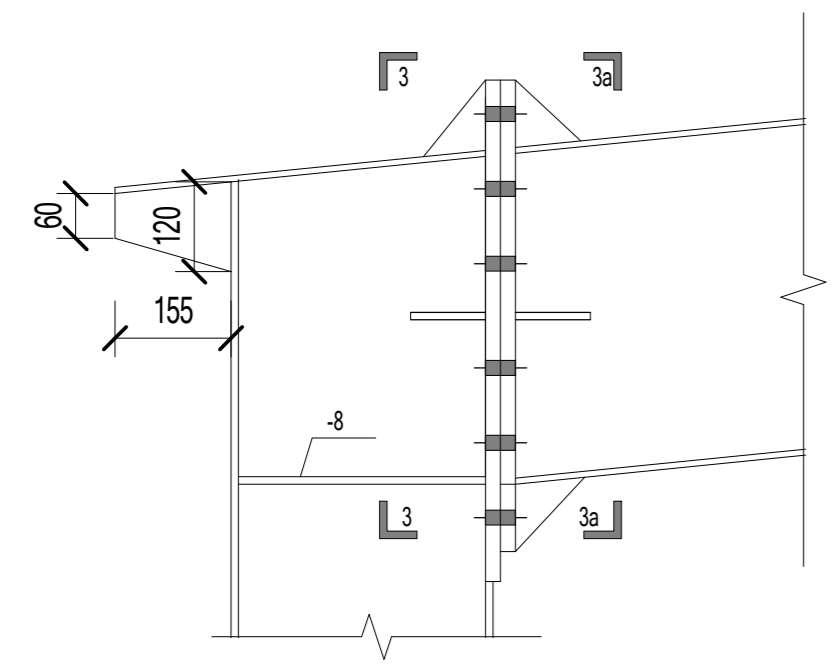
1

1-1



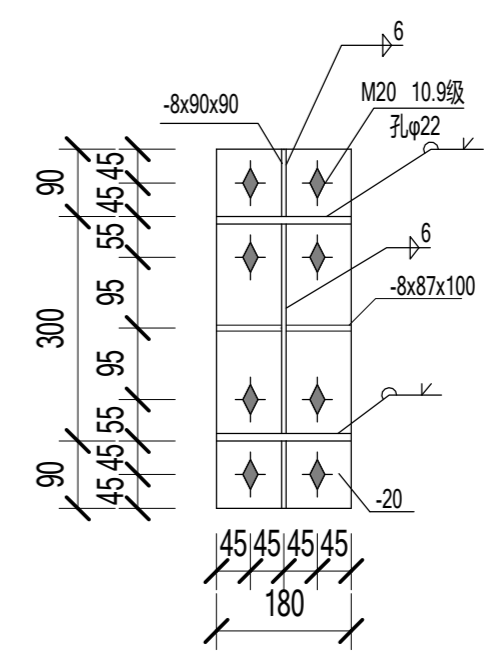
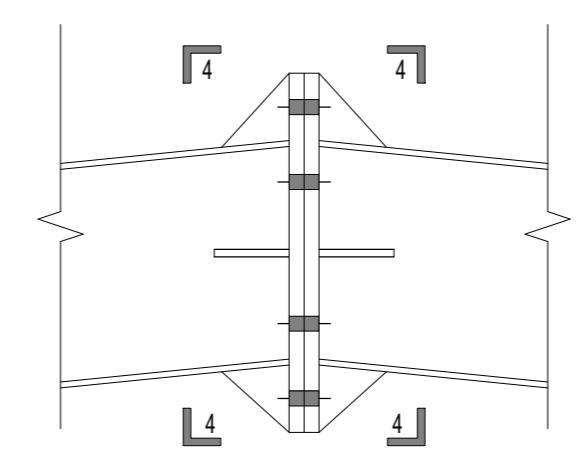
2

2-2



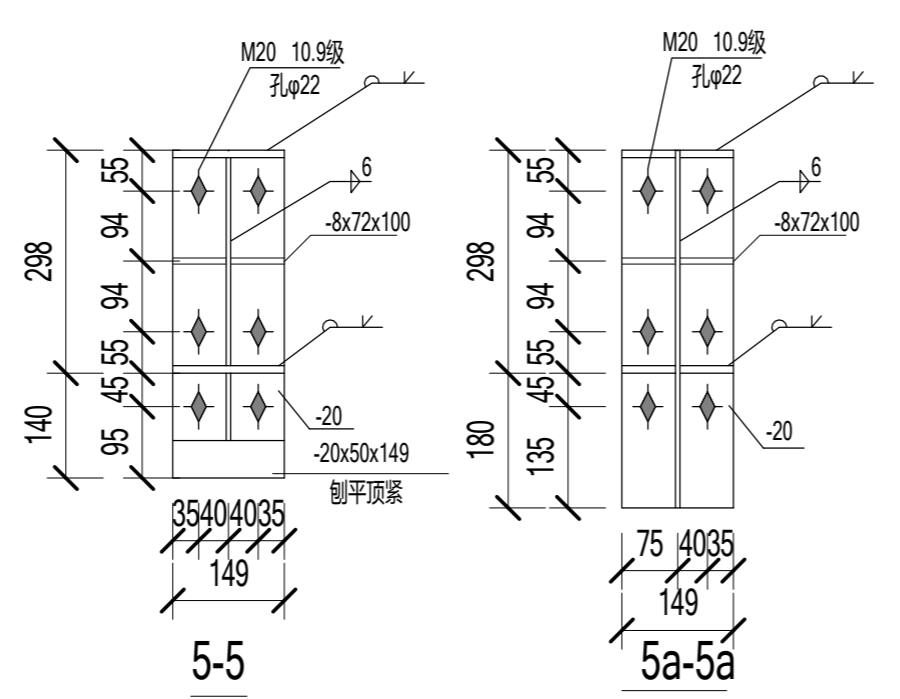
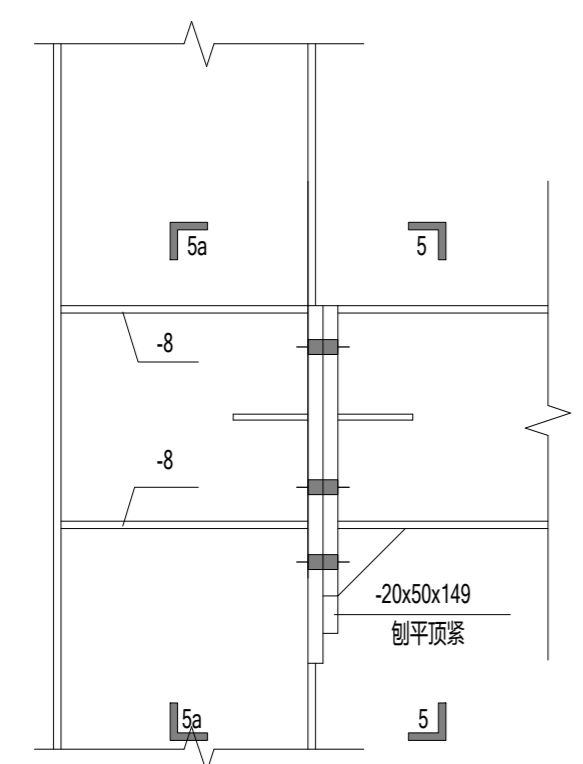
3-3

3a-3a



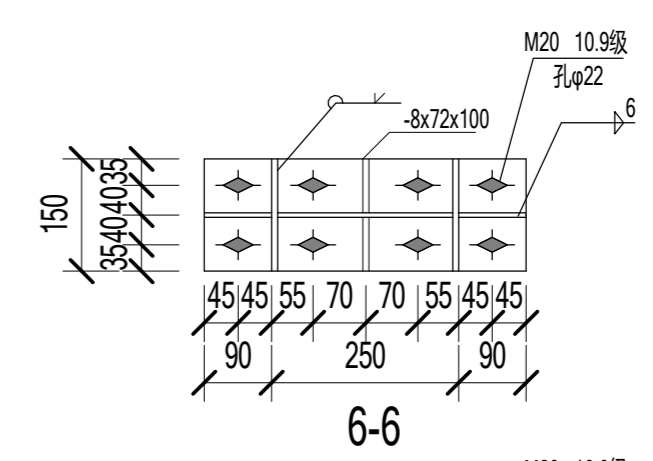
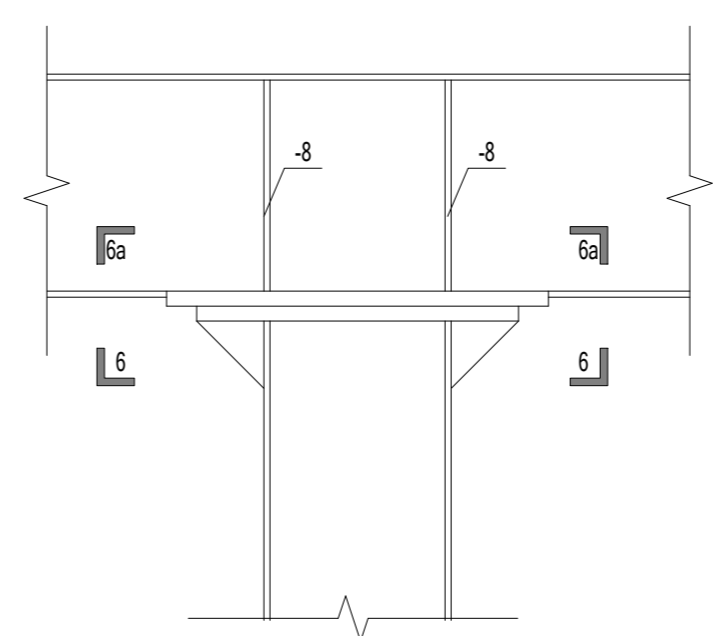
4-4

4



5-5

5a-5a

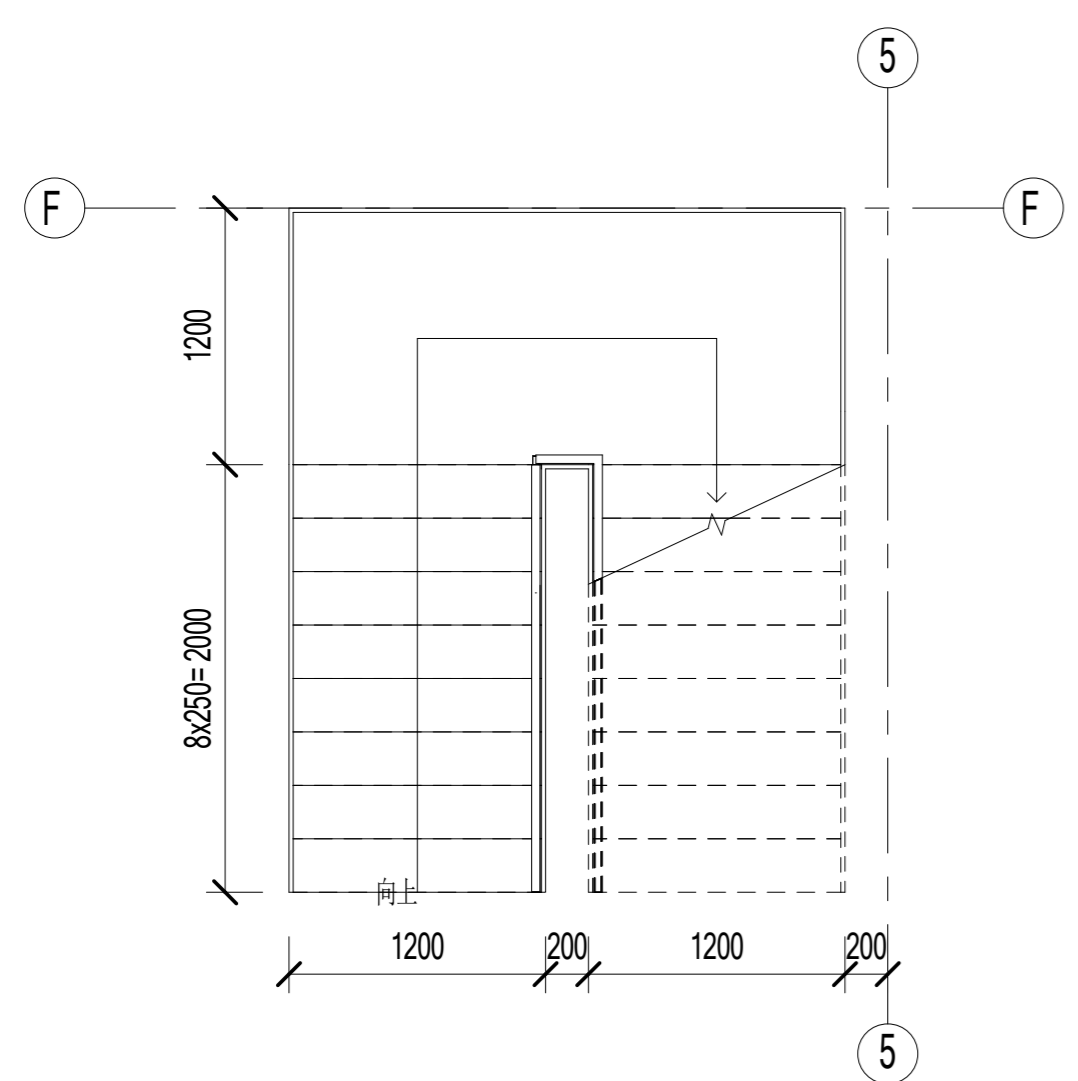


6-6

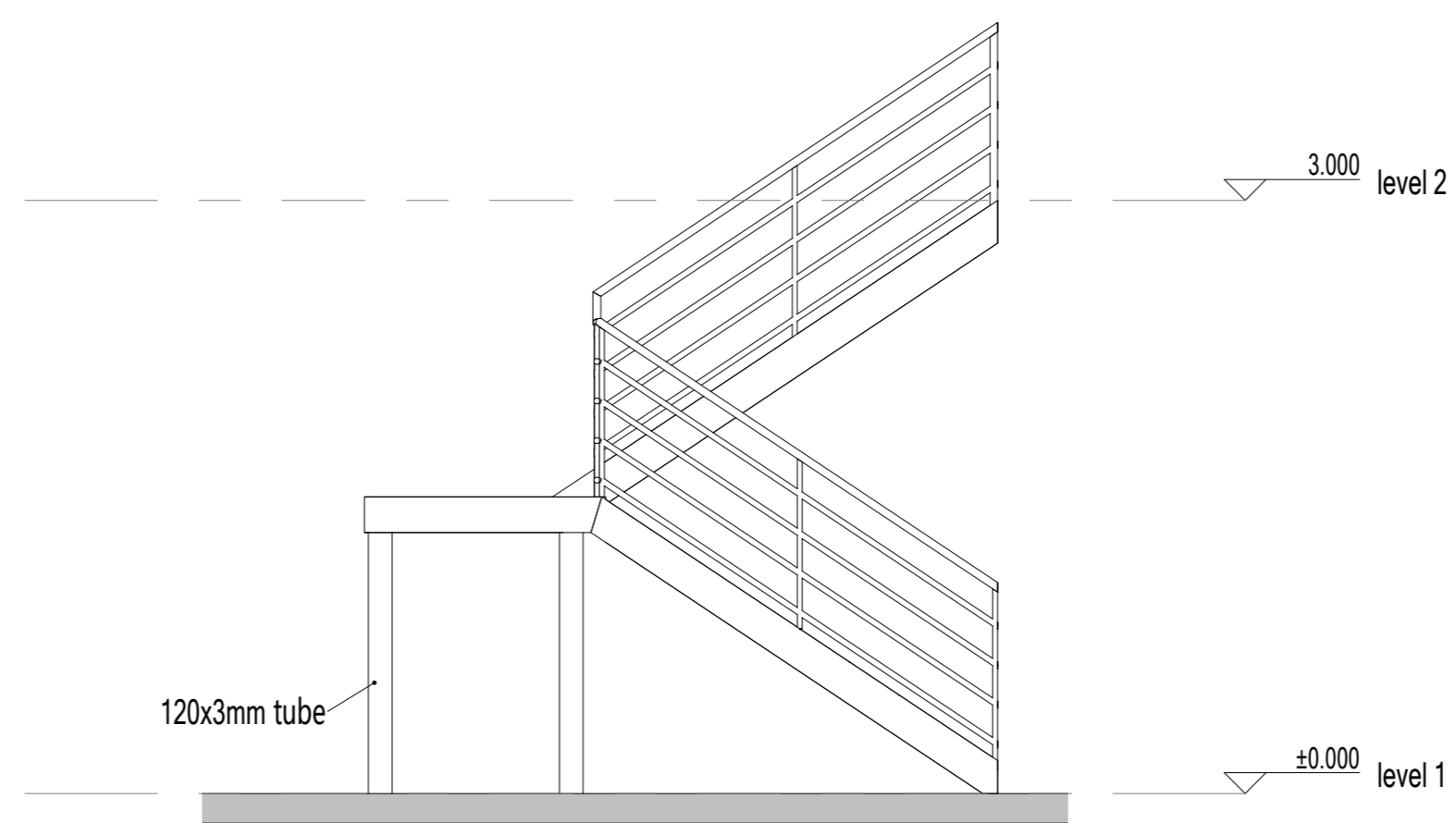
6

6a-6a

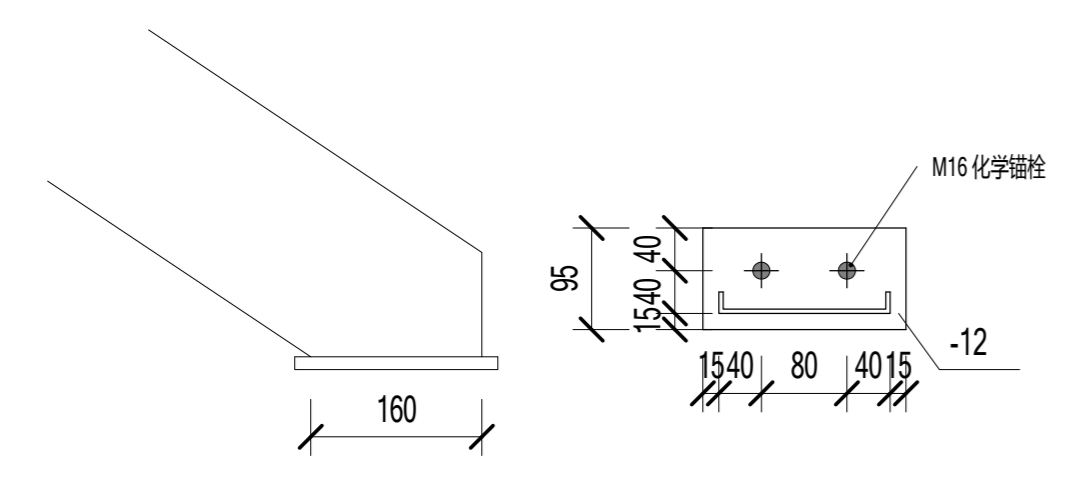
电	力	强	电
电	力	强	电
电	力	强	电
电	力	强	电
电	力	强	电
电	力	强	电
电	力	强	电
电	力	强	电
电	力	强	电
电	力	强	电



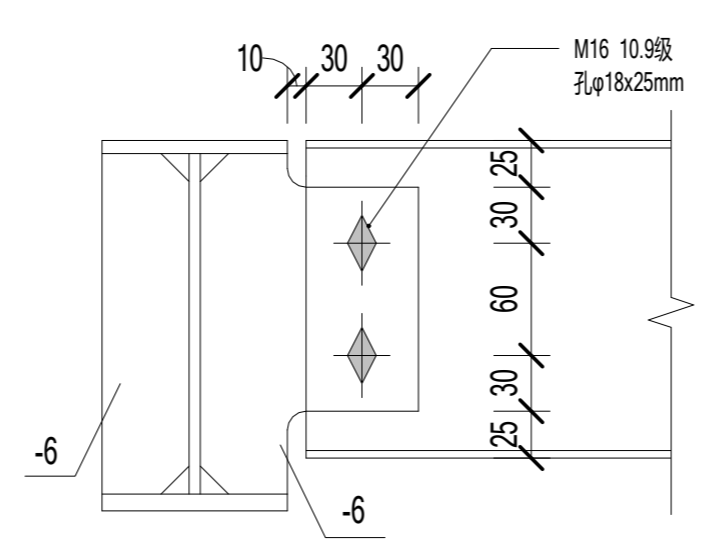
stair 1



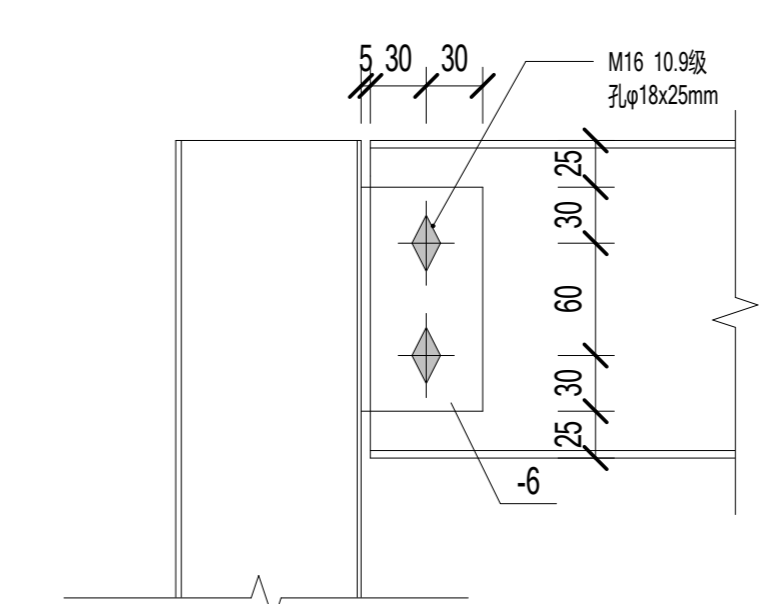
stair 1 elevation



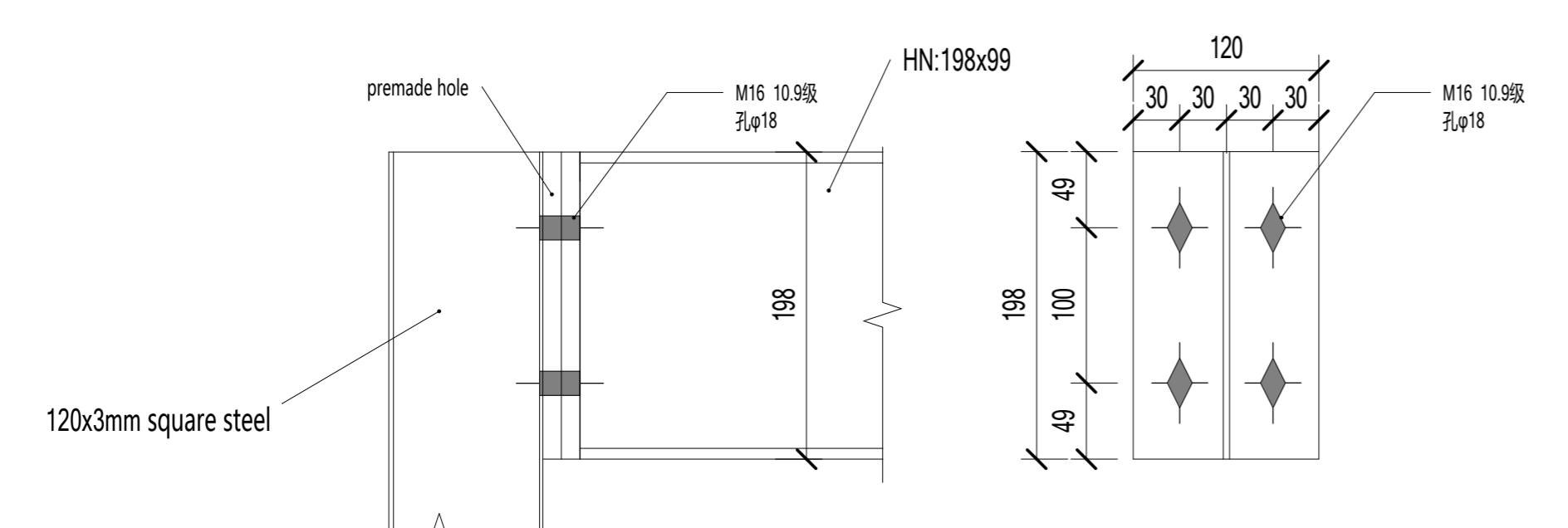
stair connecting on ground



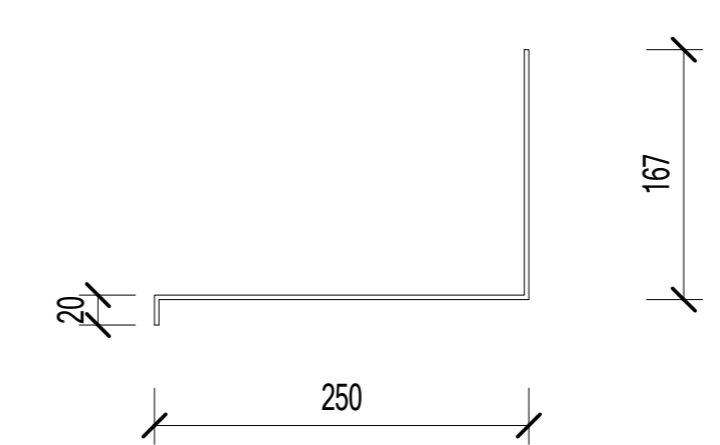
stair connecting with beam



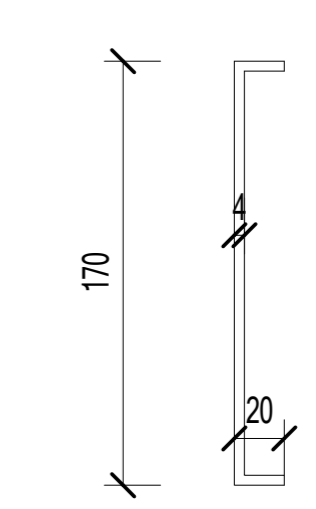
stair connecting with column



Beam and column connecting at stair position



Stair step detail



beam detail of stair 1

Copyright 2016.
 本图版权归浙江普天集成房屋有限公司所有，未经许可不得复制或传播。
 THE OWNERSHIP OF THE COPYRIGHT IN THIS DRAWING IS RETAINED BY ZHEJIANG PUTIAN INTEGRATED HOUSING CO., LTD. WRITTEN CONSENT MUST BE OBTAINED BEFORE ANY USE OR REPRODUCTION OF THE DRAWING.

Rev.	Description	Date	Who send

PTH
 Zhejiang Putian integrated housing Co., Ltd.
 Hangzhou Zhonggu Architecture Design (Institute) Co., Ltd.

证书等级	
证书编号	
合作设计单位	

工序	Process	签名	Signature	日期	Date
审定	Authorized By				
审核	Verified By				
项目负责人	Process				
校对	Checked By				
设计	Designed By	设计者		10/04/20	
制图	Drawn By	作者		10/04/20	

执业签章
 Engineer Signature

出图签章
 Engineer Signature

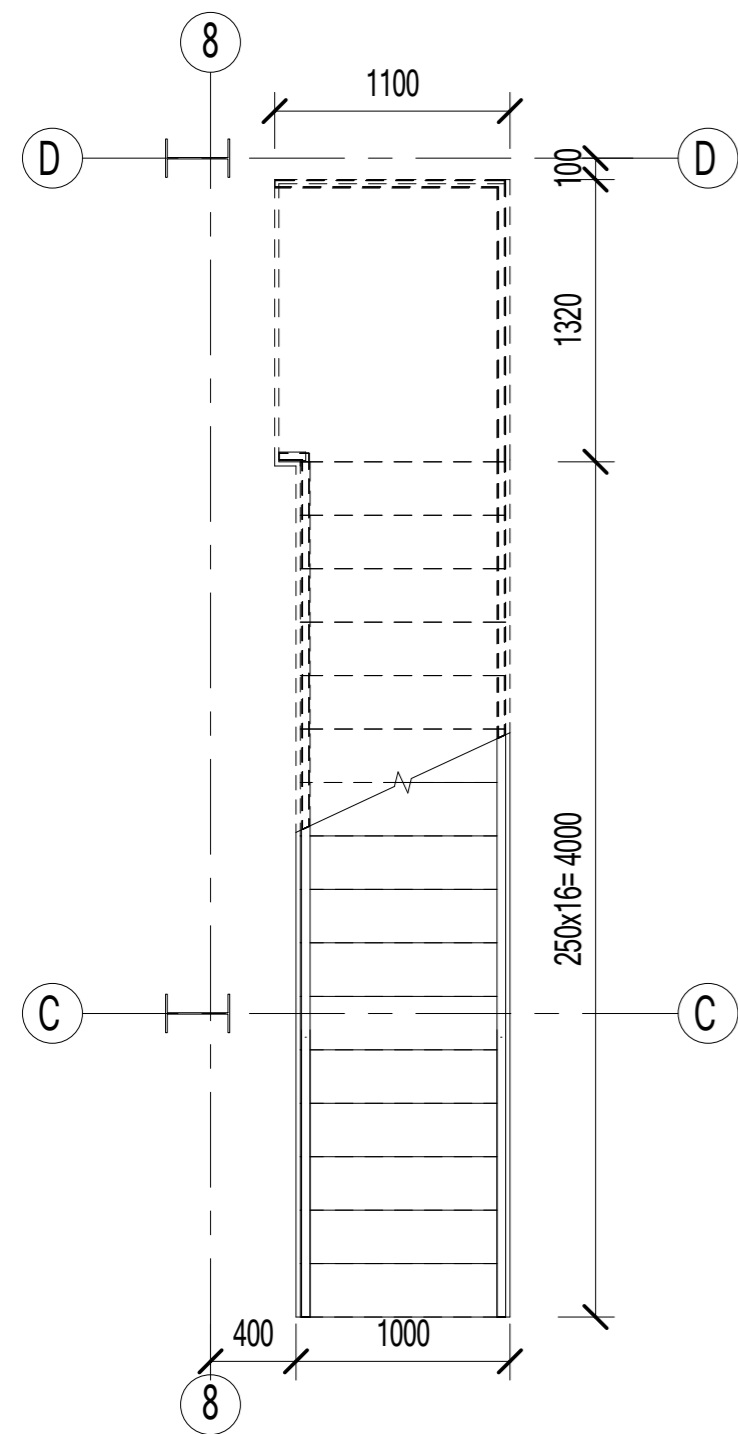
项目名称
 Project Name
菲律宾-办公室

题名
 Title
楼梯1节点

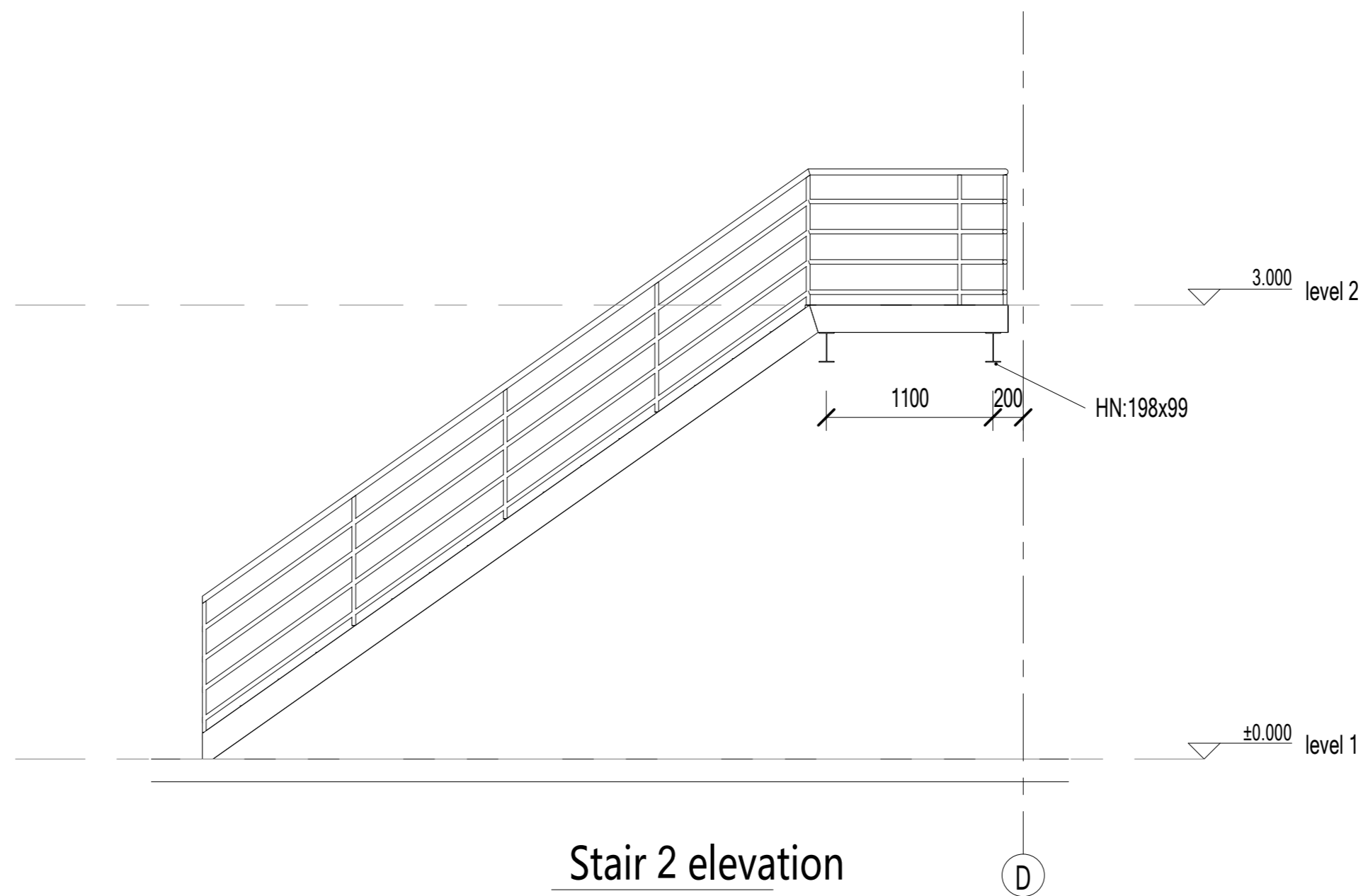
工程编号	PT200144	专业	JZ
比例		图号	J1-12

未盖技术出图章 本图纸无效
 This drawing is valid only when being stamped and signed.

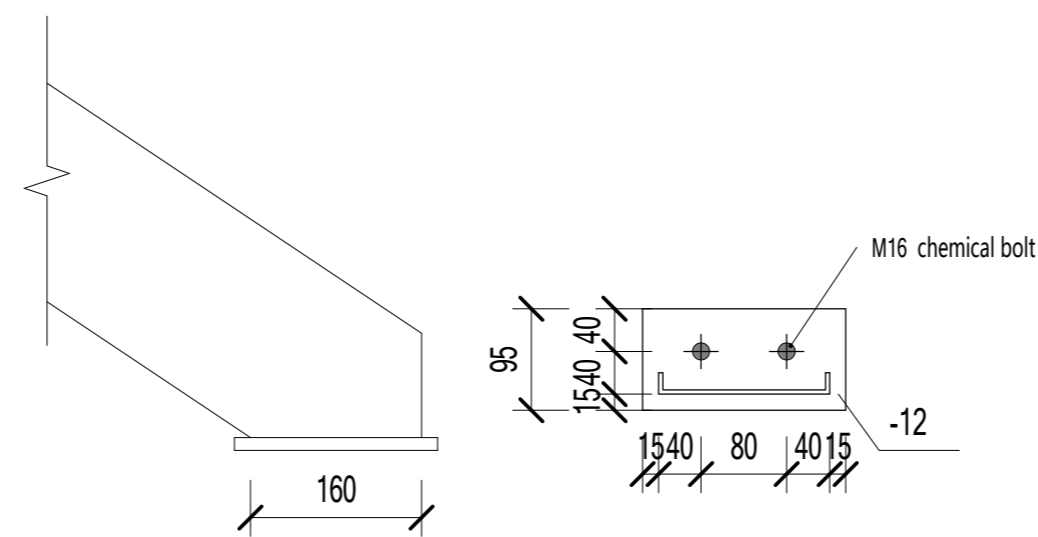
电力	暖通	动力
结构	给排水	
会	密	



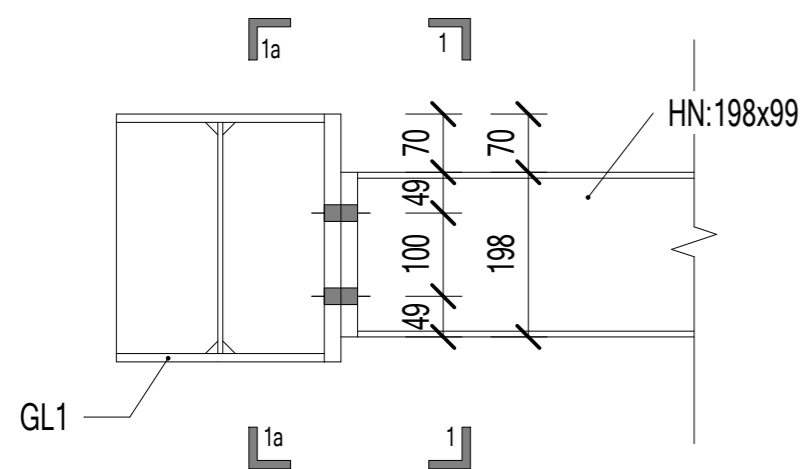
Stair 2



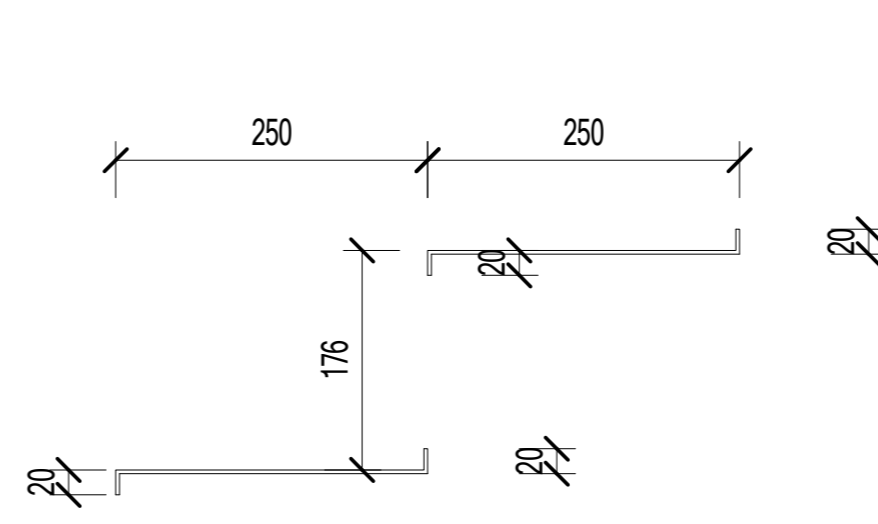
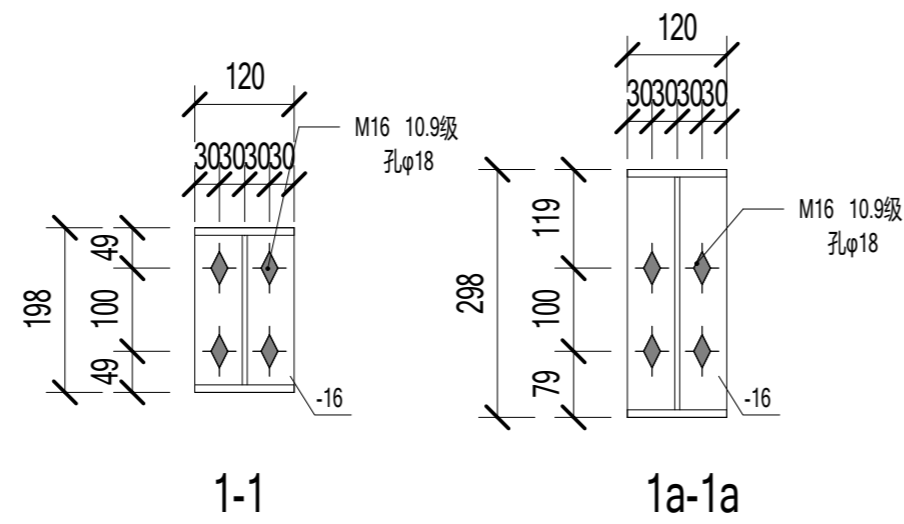
Stair 2 elevation



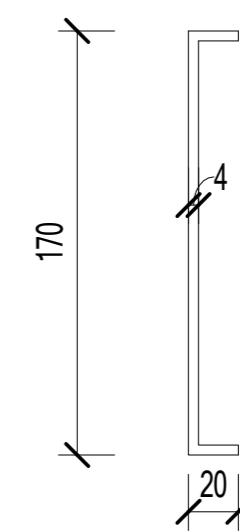
Stair 2 connecting with ground



Overhanging beam for stair connecting



Stair detail step 2



Stair beam detail of stair 2

Copyright 2016.
 本图版权归浙江天城建筑设计有限公司所有，未经许可不得复制或传播。
 THE OWNERSHIP OF THE COPYRIGHT IN THIS DRAWING REMAINS BY
 ZHEJIANG PUTIAN INTEGRATED HOUSING CO., LTD. WRITTEN CONSENT MUST BE
 OBTAINED BEFORE REUSE OR REPRODUCTION OF THE DRAWING.

Rev.	Description	Date	Who send
------	-------------	------	----------



Zhejiang Putian integrated housing Co., Ltd.
 Hangzhou Zhonggu Architecture Design (Institute) Co., Ltd.

证书等级
 证书编号

合作设计单位
 Collaborative Designer

工序 Process	签名 Signature	日期 Date
审定 Authorized By		
审核 Verified By		
项目负责人 Process		
校对人 Checked By		
设计 Designed By	设计者	10/04/20
制图 Drawn By	作者	10/04/20

执业签章
 Engineer Signature

出图签章
 Engineer Signature

项目名称
 Project Name

菲律宾-办公室

题名
 Title

楼梯2节点

工程编号
 PT200144

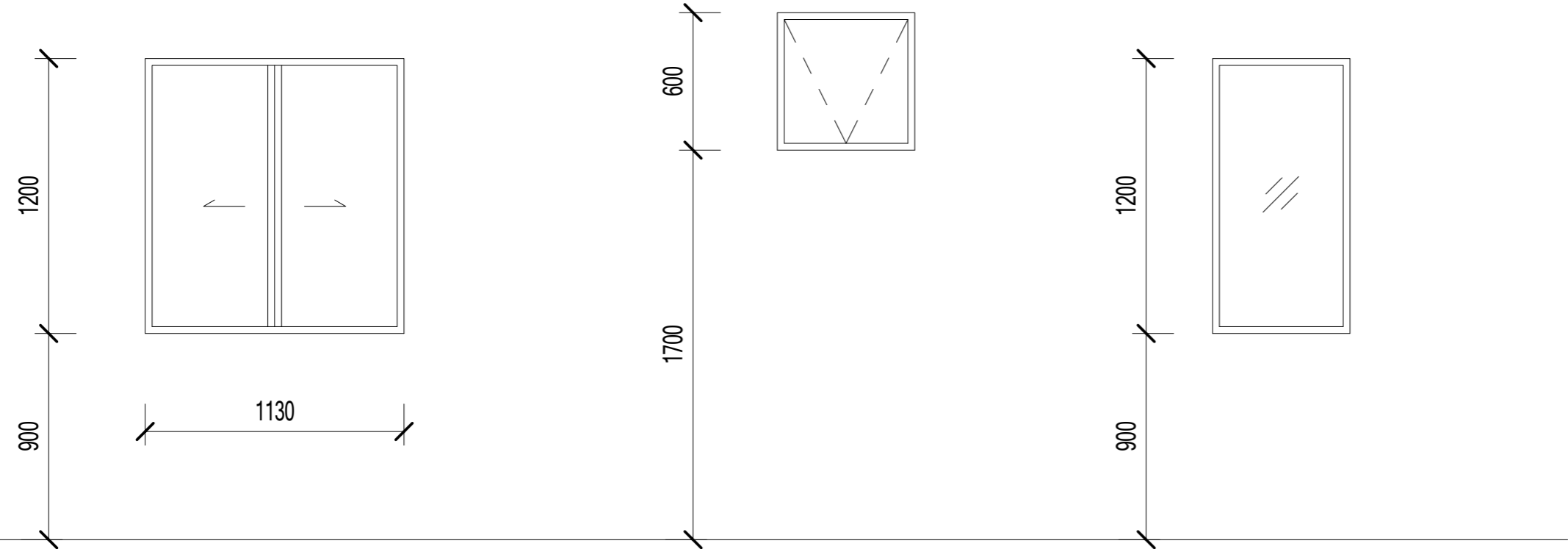
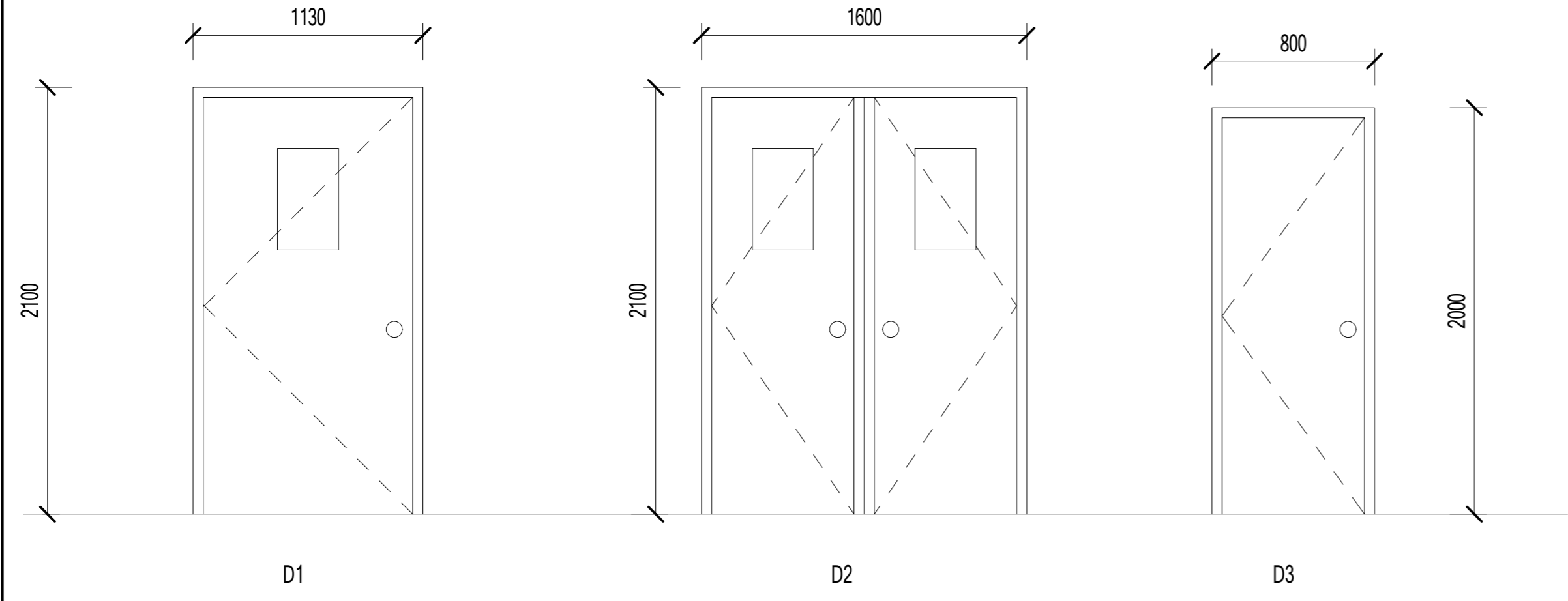
专业
 JZ

比例
 1:13

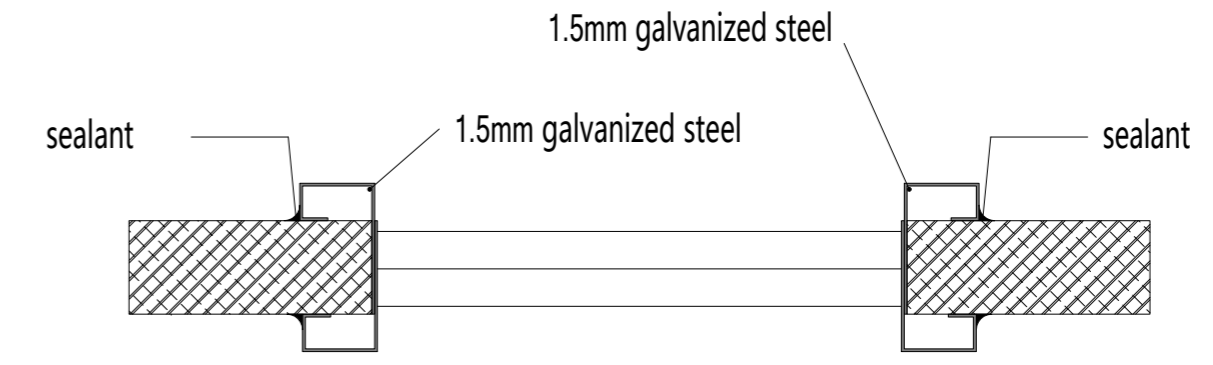
图量
 J1-13

未盖技术出图章 本图无效
 This drawing is valid only when being stamped and
 is invalid without the technical drawing stamp.

电力	暖通	动力
结构	给排水	
暖通	给排水	
结构	给排水	
暖通	给排水	
结构	给排水	

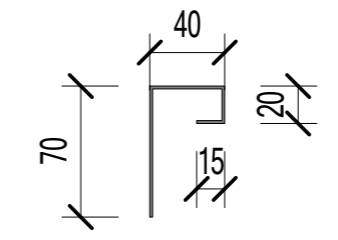


Windows and doors



window detail

For windows not premade on panel
make window hole on site



1.5mm galvanized steel window frame

Copyright 2016.
 本图版权归浙江中天集成房屋有限公司所有，未经许可不得复制或传播。
 THE OWNERSHIP OF THE COPYRIGHT IN THIS DRAWING IS RETAINED BY ZHEJIANG PUTIAN INTEGRATED HOUSING CO., LTD. WRITTEN CONSENT MUST BE OBTAINED BEFORE REUSE OR REPRODUCTION OF THE DRAWING.

证书等级	
证书编号	
合作设计单位	

Rev.	修改内容 Description	日期 Date	负责人 who send

PTH
 Zhejiang Putian integrated housing Co., Ltd.
 Hangzhou Zhongyu Architecture Design (Institute) Co., Ltd.

工序 Process	签名 Signature	日期 Date
审定 Authorized By		
审核 Verified By		
项目负责人 Process		
校对 Checked By		
设计 Designed By	设计者	10/06/20
制图 Drawn By	作者	10/06/20

执业印章
Engineer Signature

出图印章
Engineer Signature

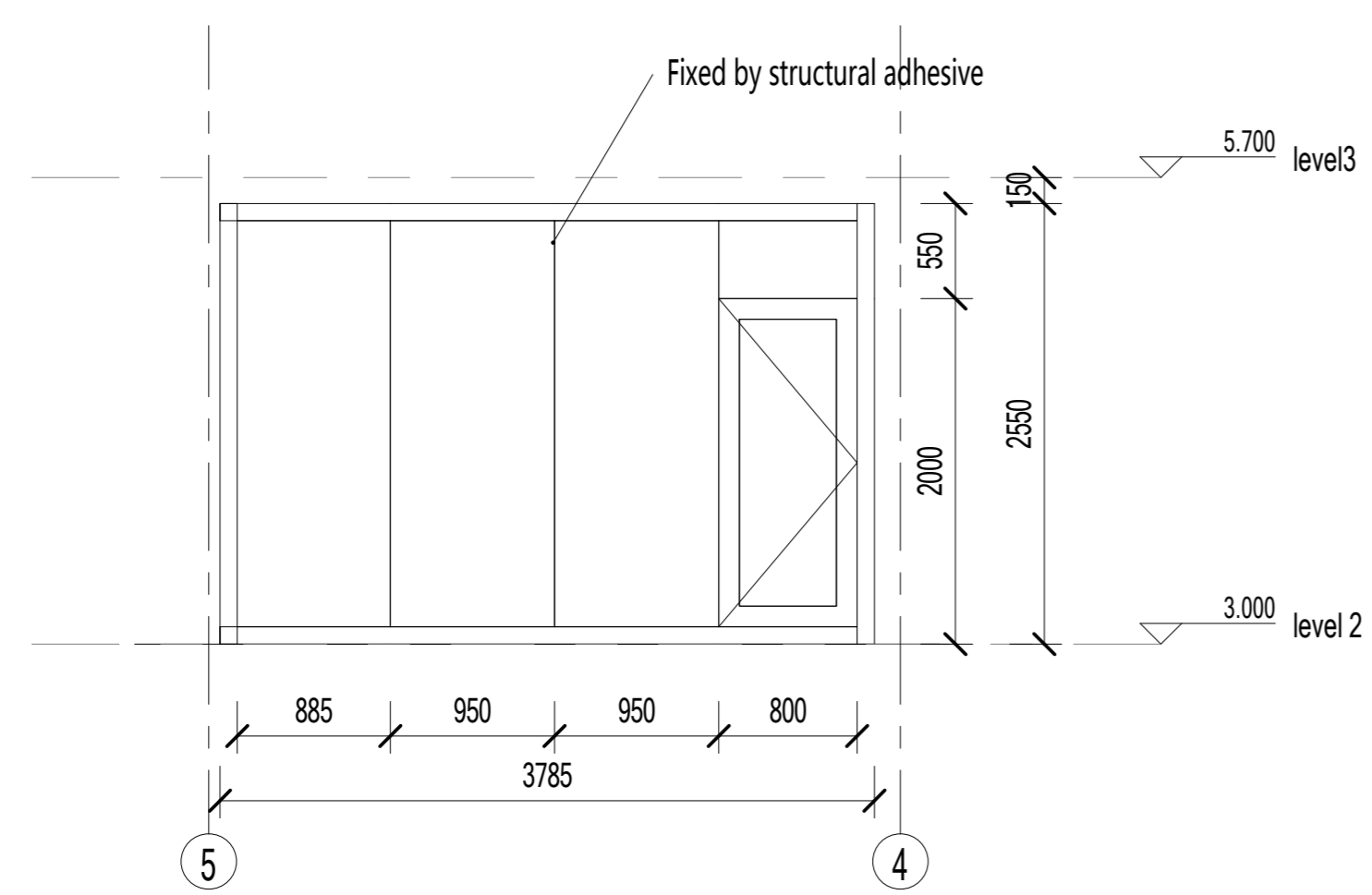
项目名称
Project Name
菲律宾-办公室

题名
Title
门窗

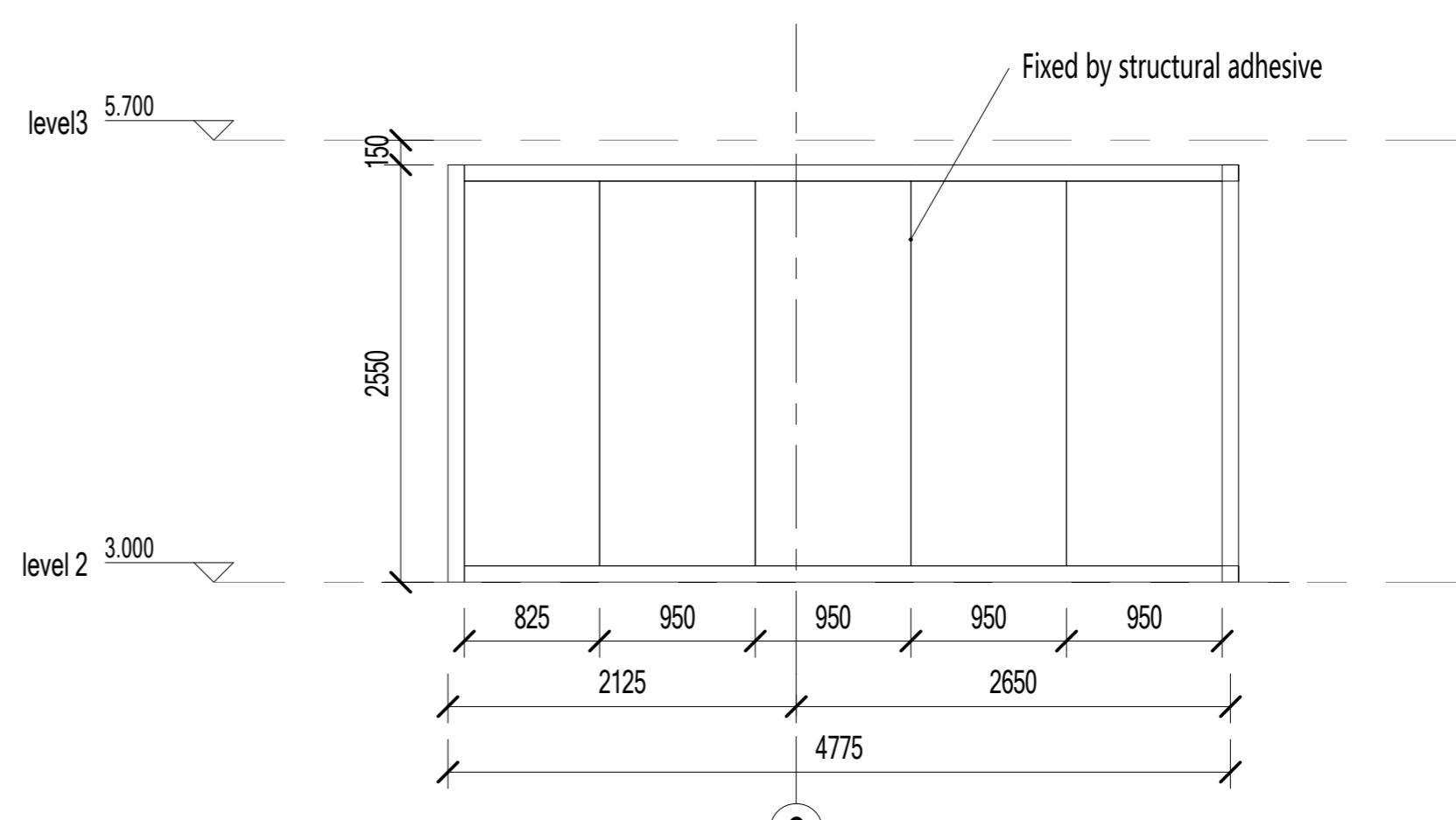
工程编号 No.	PT200144	专业 Prof.	JZ
比例 Scale		图号 No.	J1-15

未盖技术出图章 本图纸无效
 This drawing is valid only after being stamped and

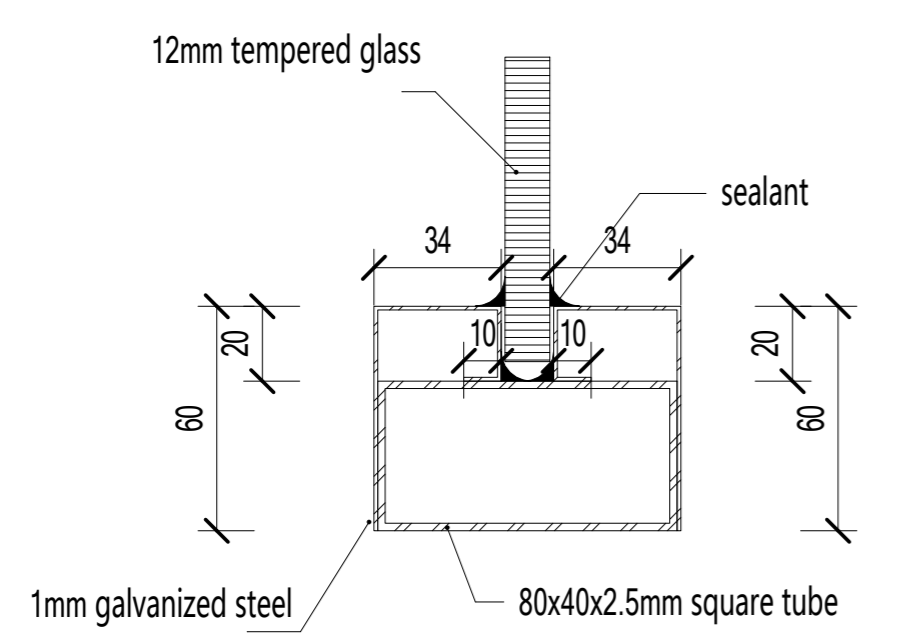
电力	暖通	动力
结构		
给排水		
暖通		
结构		
给排水		



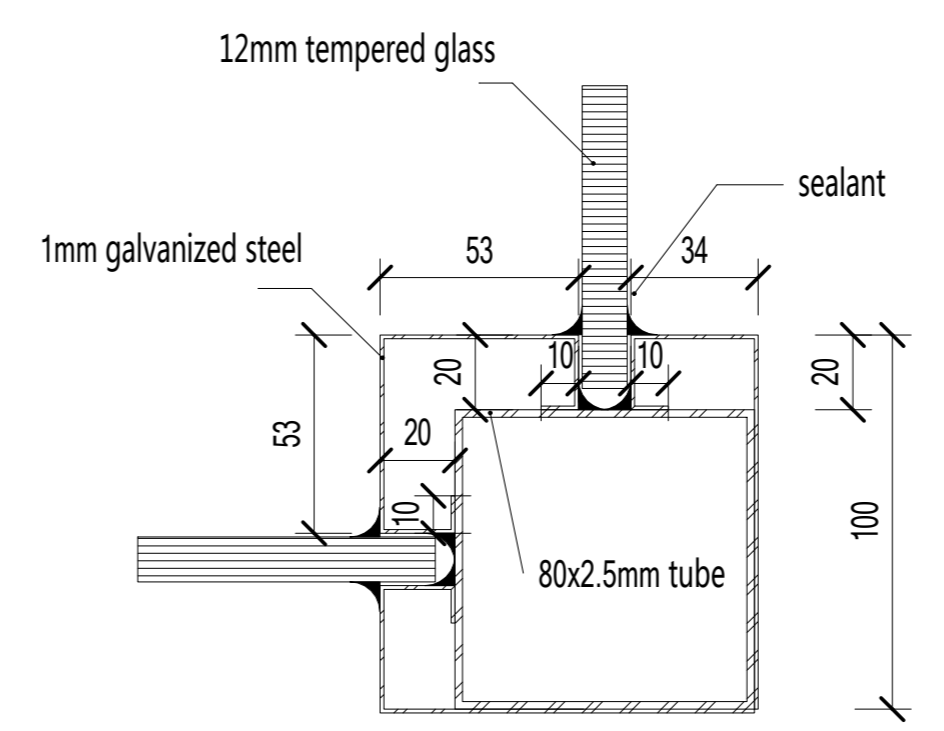
MQ1



MQ2



Detail of glass wall



Corner detail

Copyright 2016.
 本图版权归浙江普天集成房屋有限公司所有，未经许可不得复制或传播。
 THE OWNERSHIP OF THE COPYRIGHT IN THIS DRAWING IS RETAINED BY ZHEJIANG PUTIAN INTEGRATED HOUSING CO., LTD. WRITTEN CONSENT MUST BE OBTAINED BEFORE ANY USE OR REPRODUCTION OF THE DRAWING.

Rev.	Description	Date	Who send

PTH
 Zhejiang Putian integrated housing Co., Ltd.
 Hangzhou Zhonggu Architecture Design (Institute) Co., Ltd.

证书等级: _____
 证书编号: _____

合作设计单位: _____

工序	签名	日期
审定		
审核		
项目负责人		
校对人		
设计	设计者	10/06/20
制图	作者	10/06/20

执业签章
 出图签章

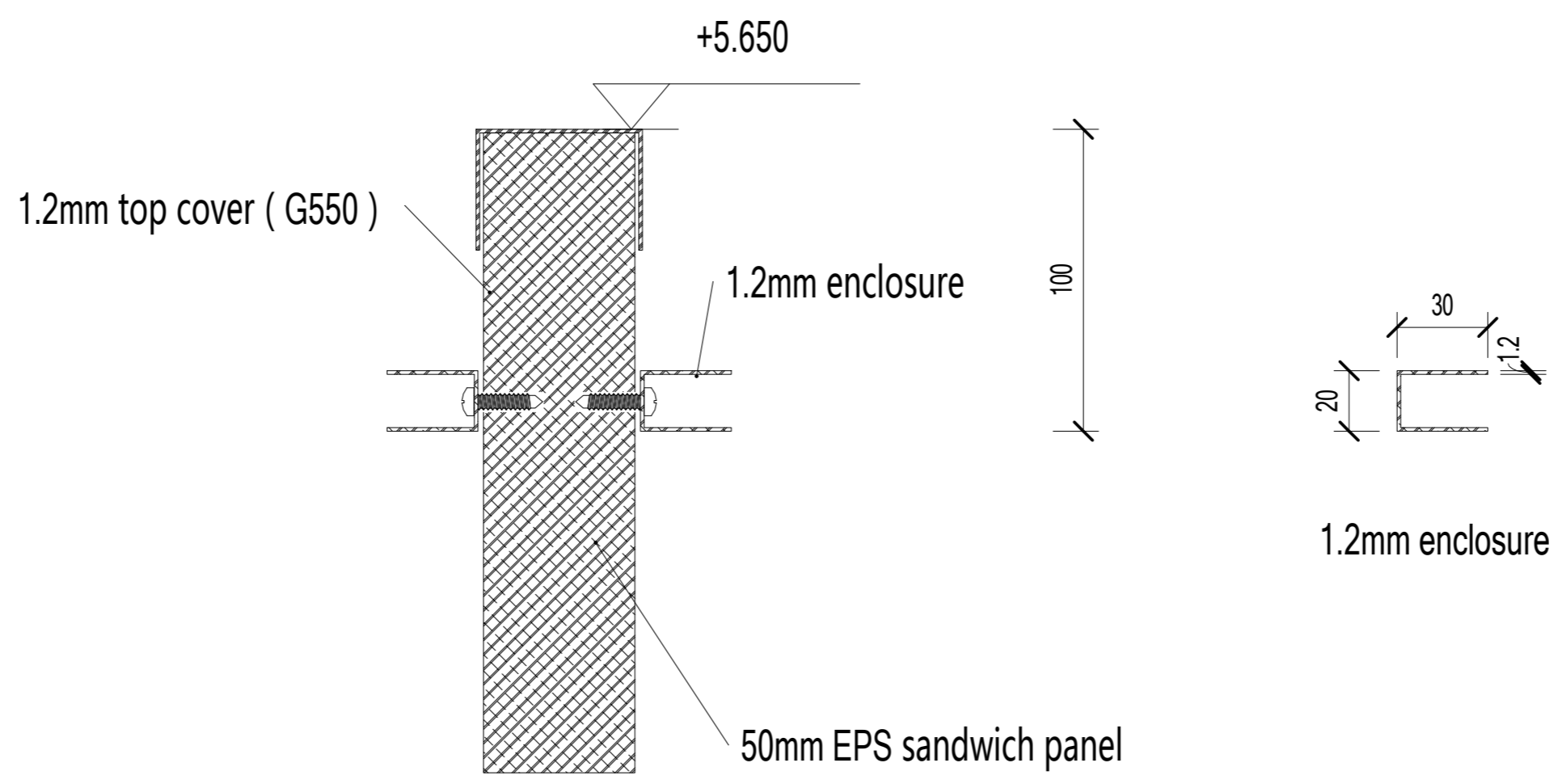
项目名称: **菲律宾-办公室**

题名: **幕墙节点**

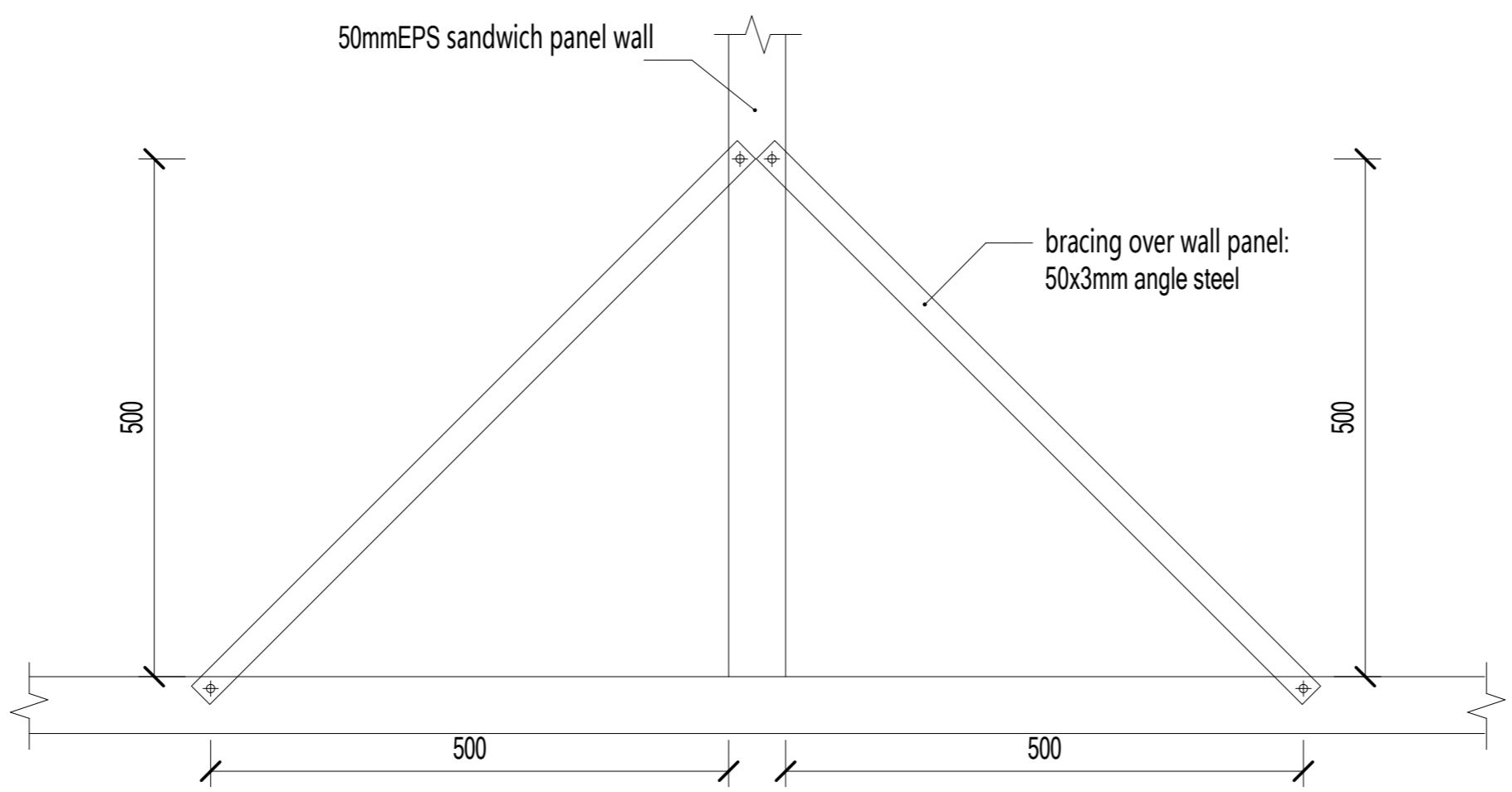
工程编号	PT200144	专业	JZ
比例		图号	J1-16

未盖技术出图章 本图纸无效

电力	暖通	动力
结构		
给排水		
电气		
暖通		
动力		



Ceiling enclosure detail



Bracing for internal wall

Copyright 2016.
 本图版权归浙江普天集成房屋有限公司所有，未经许可不得复制或传播。
 THE OWNERSHIP OF THE COPYRIGHT IN THIS DRAWING IS RETAINED BY
 ZHEJIANG PUTIAN INTEGRATED HOUSING CO.,LTD. WRITTEN CONSENT MUST BE
 OBTAINED BEFORE ANY USE OR REPRODUCTION OF THE DRAWING.

Rev.	Description	Date	Who send

PTH
 Zhejiang Putian integrated housing Co., Ltd.
 Hangzhou Zhonggu Architecture Design (Institute) Co., Ltd.

证书等级
 证书编号
 合作设计单位
 Collaborative Designer

工序 Process	签名 Signature	日期 Date
审定 Authorized By		
审核 Verified By		
项目负责人 Process		
校对 Checked By		
设计 Designed By	设计者	10/07/20
制图 Drawn By	作者	10/07/20

执业签章
 Engineer Signature

出图签章
 Engineer Signature

项目名称 Project Name	菲律宾-办公室		
题名 Title	节点		
工程编号 No.	PT200144	专业 Prof.	JZ
比例 Scale	1:1	图号 No.	J1-17

未盖技术出图章 本图纸无效
 This drawing is valid only after being stamped and
 this drawing is invalid if not stamped and